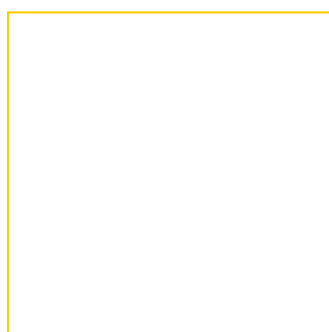
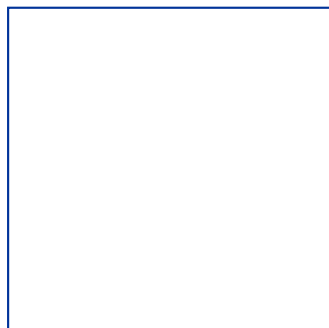
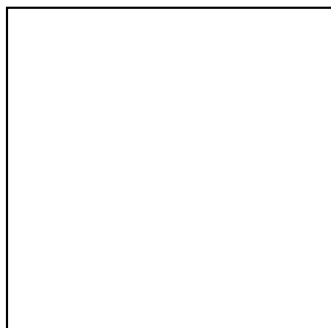
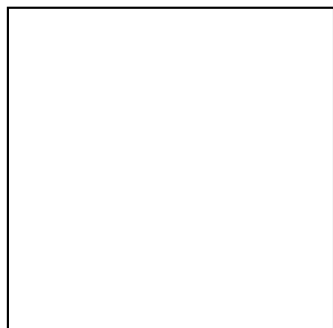
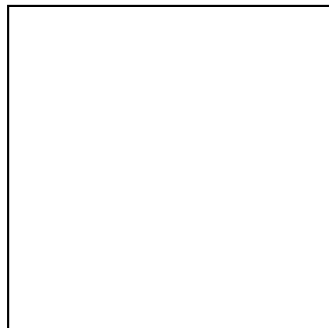
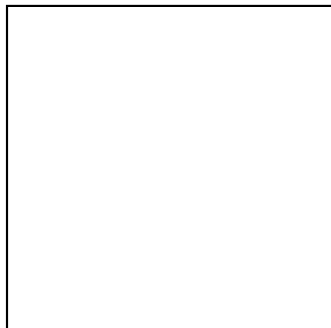
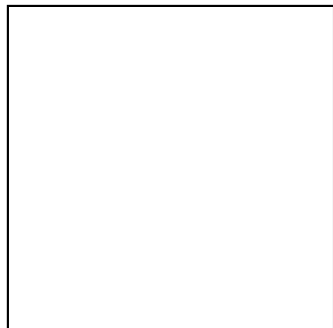




**DORIN**®

*i n n o v a t i o n*



**AU**

**RANGE**

**UNITA' CONDENSATRICI SEMIHERMETICHE**

**SEMI-HERMETIC CONDENSING UNITS**

**UNITÉS DE CONDENSATION SEMI-HERMETIQUES**

**HALBHERMETISCHE KONDENSATIONSEINHEITEN**

La nuova serie di unità condensatrici è stata progettata per garantire ottime prestazioni, ingombri ridotti e bassa rumorosità. Tutte le unità possono funzionare con R134a, R404A, R507 entro i limiti indicati nel presente catalogo.

### UNITA' TIPO AU

Queste unità rappresentano la fornitura standard e sono idonee per tutte le applicazioni. Le unità condensatrici AU sono equipaggiate con condensatore raffreddato ad aria con tubi in rame ed alette in alluminio di nuovo disegno, motoventilatori monofase ad alta efficienza con griglia di protezione, ricevitore di liquido con valvola di sicurezza e assorbitore di vibrazioni sulla tubazione di mandata (quando previsto), tubazioni del gas e del liquido, telaio portante.

### CAMPI DI APPLICAZIONE

Per garantire un buon funzionamento e una lunga durata in servizio delle unità condensatrici, si raccomanda di rispettare i limiti di applicazione specificati nel presente catalogo.

E' importante che siano ben definite le condizioni più severe a cui l'unità selezionata dovrà funzionare; il funzionamento in condizioni non specificate deve essere preventivamente concordato con OMD.

### LIVELLI SONORI

Allineandosi alla sempre più severa normativa, OMD, oltre a lavorare sulle emissioni sonore dei compressori, ha selezionato dei motoventilatori che abbinano ottime prestazioni e bassa rumorosità.

### OLII LUBRIFICANTI

Tutte le unità condensatrici sono equipaggiate con compressore caricato con olio POE con viscosità di 32 cst a 40°C per HFC (R134a / R404A / R507).

### CONDENSATORI

I condensatori raffreddati ad aria sono di nuovo progetto e garantiscono le temperature di condensazione ottimali. L'abbinamento con i nuovi motoventilatori assicura una elevata portata d'aria ed un basso livello sonoro.

### MOTOVENTILATORI

Sulla nuova gamma di unità condensatrici ad aria AU sono installati motoventilatori con una nuova, innovativa costruzione ibrida delle pale; questa garantisce una maggiore silenziosità, efficienza e durata nel tempo rispetto ai ventilatori tradizionali. I ventilatori sono realizzati con una struttura portante in una lega di alluminio ad alta resistenza alla corrosione, mentre le pale sono in una speciale fibra plastica rinforzata (Hy-Blade fans); questa innovativa combinazione di materiali consente una notevole riduzione di peso.

Tutti i ventilatori sono dotati di motore a 230V/1/50-60Hz completo di condensatore e possono essere usati con regolatori elettronici di frequenza; sono dotati di protezione termica interna e di griglia di protezione esterna.

### ACCESSORI

Su tutte le unità condensatrici possono essere assemblati: filtro disidratatore, indicatore di livello, elettrovalvola solenoide, separatore olio, antivibrante aspirazione, pressostato doppio, pressostato parzializzazione ventole, carenatura di protezione. In ogni caso l'assemblaggio successivo è particolarmente agevole grazie alla presenza nel basamento dei fori per il fissaggio di ogni componente.

### CONFORMITA' ALLA DIRETTIVA PED

Le unità condensatrici Dorin sono conformi alla direttiva PED 97/23/CE. La pressione di progetto PS è 30 bar.



Per i compressori certificati ASERCOM vedere catalogo compressori semiermetici e programma di selezione DORIN

### Esempio di designazione

**AU-H100CC** Unità condensatrici ad aria mono-ventola  
**AU2-H100CC** Unità condensatrici ad aria bi-ventola  
**AU-H100CC** Tipo compressore

The new condensing units range is designed to guarantee best performances, reduced dimensions and low noise emissions. All condensing units can operate with R134a, R404A and R507 within the limits indicated in this catalogue.

### UNITS TYPE AU

These units represent the standard ones and they can be used in all applications. The condensing units are fitted with air-cooled condenser with copper tube and new design aluminium fins, high efficiency electric motor-fan equipped with safety grill, liquid receiver with safety valve and anti-vibration damper on discharge piping (when included), gas and liquid piping, steel frame.

### APPLICATION ENVELOPE

In order to assure a good operation and a long service, it is important to respect the application limits specified in this catalogue. It is very important to establish the most critical conditions the condensing unit will operate at; the operation in conditions outside the specified limits must be agreed in advance with OMD.

### NOISE LEVEL

To cope with the always more stringent requirements, OMD select models of motorfans with high performances and low noise emissions, coupled with very silent compressor design.

### LUBRICANTS

All condensing units are equipped with compressors charged with POE with viscosity of 32 cst at 40°C suitable for HFC (R134a / R404A / R507).

### CONDENSERS

The new design of air-cooled condenser assures the best condensing temperatures.

The match with new motorfans ensure very high mass flows and low noise emissions.

### MOTORFANS

The new AU air condensing units range are fitted with motor fans with a new, innovative hybrid blade construction; this motor fans are quieter, more efficient and longer lasting than conventional motor fans installed in previous UA range.

Blades are made of a corrosion-resistant aluminium alloy supportive structure; a special fibre-reinforced plastic is then covering the underneath layer (Hy-Blade fans); this innovative combinations of materials brings remarkable reduction in weight.

All motorfans are fitted with motor 230V/1/50-60Hz complete with capacitors and they are suitable for the use of electronic frequency regulators; all motorfans are fitted with an internal protection against overtemperature and an external basket guard grilles for mounting of fans and protection of fingers.

### ACCESSORIES

All condensing units can be equipped with: filter driers, moisture-liquid indicator, solenoid valve, oil separator, suction flexible hose, dual pressure switch, control fan pressure switch, weather protection housing. In any case, subsequent assembling is very user friendly,, due to fixing pre-arrangement on steel frame.

### CONFORMITY TO PED DIRECTIVE

The Dorin condensing units are in compliance with the PED directive 97/23/EC. The design pressure PS is 30 bar.



For ASERCOM certified compressor see semi-hermetic compressors catalogue and DORIN software selection

### Designation example

**AU-H100CC** Air-cooled condensing units mono-fan  
**AU2-H100CC** Air-cooled condensing units double-fan  
**AU-H100CC** Compressor type

La nouvelle gamme de groupes de condensation est conçue pour garantir de meilleures performances, une meilleure ergonomie et une réduction de bruit. Toutes ces unités peuvent fonctionner avec les réfrigérants R134a, R404A, R507 dans les limites indiquées dans ce catalogue.

### GROUPES DE CONDENSATION TYPE AU

Ce sont les groupes standard et sont utilisables dans tout type d'application. Les groupes sont équipés de condenseurs à air avec tube en cuivre et ailettes en aluminium de nouvelle conception, de motoventilateurs uniphasés avec grille de protection, d'un réservoir de liquide avec soupape de sûreté et éliminateur de vibrations au reflux (quand inclus), tuyauterie du gaz et du liquide, châssis.

### CHAMPS D'UTILISATION

Afin de garantir un bon fonctionnement et une bonne longévité, il est important de respecter les limites d'utilisation spécifiées dans ce catalogue. Il est important d'établir les conditions les plus strictes dans lesquelles travaillera le groupe; toute opération en dehors des conditions limites spécifiées doit être validée par avance par OMD.

### NIVEAUX SONORES

Pour s'aligner aux règles de plus en plus rigide, OMD, en plus des efforts pour réduire le niveau sonore des compresseurs, a sélectionné des motoventilateurs haute performance à faible niveau sonore.

### LUBRIFIANTS

Tous les groupes de condensation sont équipés de compresseurs chargés avec POE avec viscosité de 32 cst à 40°C for HFC (R134a / R404A / R507).

### CONDENSEUR

La nouvelle conception de condenseur à air permet d'obtenir les meilleures températures de condensation. L'harmonisation avec les nouveaux ventilateurs assure un haut débit d'air tout en réduisant le niveau sonore.

### MOTOVENTILATEURS

Les nouveaux groupes de condensation à air AU sont équipés avec des motoventilateurs avec de pales de nouvelles conception; cela permet d'être plus efficace et d'avoir un niveau sonore inférieur et une durée supérieure auprès de motoventilateurs installés dans les précédent type UA. Le châssis est réalisée avec alliages d'aluminium résistant à la corrosion et les pales sont réalisés avec une fibre plastique; cette combinaison permet une importante réduction du poids. Tous les motoventilateurs sont équipés de moteurs monophasés 230V/1/50-60Hz avec condensateurs et ils peuvent fonctionner avec un régulateur électronique de fréquence; ils sont équipés de protection interne contre les surtensions et les surchauffes et un panier externe de protection pour leurs fixations.

### ACCESSOIRES

Tous les groupes de condensation peuvent être équipés de: filtre déshydrateur, indicateurs de liquide et humidité, soupape solénoïde, séparateur d'huile, éliminateur de vibration in aspiration, pressostat double, pressostat de contrôle des ventilateurs, capotage de protection contre les intempéries. En tout cas, l'assemblage subséquent est vraiment simple, grâce aux arrangements sur les châssis.

### CONFORMES À LA DIRECTIVE DESP

Les unités de condensation Dorin sont conformes à la directive DESP (97/23/CE). La pression de calcul PS est de 30 bar.



Pour les compresseur qui sont certifiées ASERCOM voir le catalogue de compresseurs semi-hermetiques et le software de selection DORIN

### Exemple de désignation

- AU-H100CC** Groupe de condensation à air mono-vent.
- AU2-H100CC** Groupe de condensation à air double-vent.
- AU-H100CC** Désignation du compresseur

Die neue Serie Verflüssigungssätze ist entwickelt worden, um optimale Leistung, platzsparende Ausmaße und geringe Geräusentwicklung zu gewährleisten. Alle Verflüssigungssätze funktionieren mit den Kältemitteln R134a, R404A, R507 innerhalb der in diesem Katalog angegebenen Grenzwerte.

### VERFLÜSSIGUNGSSATZ TYP AU

Diese Verflüssigungssätze gehören zur Standard-Baureihe und sind für alle Anwendungen geeignet. Die Verflüssigungssätze AU sind mit luftgekühlten Kondensatoren mit Kupferrohren und Aluminiumlamellen im neuesten Design ausgestattet, außerdem verfügen sie über hocheffiziente Einphasen-Ventilatoren mit Schutzgitter, Flüssigkeitssammler mit Sicherheitsventil und Schwingungsdämpfer auf der Druckleitung (wenn vorgesehen), Rohrleitungen für Gas und Flüssigkeiten und Tragrahmen.

### ANWENDUNGSWEISE

Um eine gute Funktionsweise und lange Lebensdauer der Verflüssigungssätze zu gewährleisten, empfehlen wir die Anwendungswerte aus diesem Katalog genau zu beachten. Es ist unerlässlich, dass die genauen Umgebungsfaktoren, bei denen der jeweilige Verflüssigungssatz eingesetzt werden soll, genau festgelegt sind. Die Inbetriebnahme bei nicht genau angegebenen Umgebungsfaktoren muss zuerst mit OMD abgestimmt werden.

### AKUSTISCHE WERTE

Im ständigen Bemühen um die Einhaltung der immer strengeren Normen hat OMD an der Geräusentwicklung der Kompressoren gearbeitet und hat Ventilatoren entwickelt, die beste Leistungen mit geringer Lärmbelastung verbinden.

### SCHMIERMITTEL

Alle Verflüssigungssätze verfügen über einen Kompressor mit POE-Öl mit einer Viskosität von 32 cst bei 40°C pro HFC (R134a / R404A / R507).

### KONDENSATOREN

Die luftgekühlten Kondensatoren haben ein modernes Design und garantieren beste Kondensationstemperaturen. Die Kombination mit den neuen Ventilatoren gewährleistet eine höhere Luftmenge und eine geringe Geräusentwicklung.

### MOTOVENTILATOREN

In der neuen Linie der luftgekühlten Verflüssigungssätze AU sind Ventilatoren mit einer neuen, innovativen Doppelkonstruktion der Rotorblätter installiert, die geringe Geräusentwicklung, höhere Leistung und längere Lebensdauer im Vergleich zu den herkömmlichen Ventilatoren garantieren. Die Ventilatoren haben ein Gestell aus Aluminiumlegierung, das extrem korrosionsunanfällig ist und die Rotorblätter bestehen aus einem speziellen Faser-Kunststoff (Hy-Blade fans); diese innovative Kombination von Materialien gewährleistet eine beachtliche Gewichtsreduzierung. Alle Ventilatoren verfügen über einen Motor mit 230V/1/50-60Hz und einen Kondensator und können mit elektronischer Frequenzregulation betrieben werden; sie verfügen über Wärmeschutz und ein äußeres Schutzgitter.

### ZUBEHÖR

Sämtliche Verflüssigungssätze können ausgestattet werden mit: Trocknungsfiler, Füllstandsanzeige, Solenoid-Elektroventil, Ölabscheider, flexiblem schwingungsisoliertem Saugschlauch, Doppeldruckwächter, Druckwächter Ventilator-Drosselung, Schutzverkleidung. Die Nachrüstung ist besonders einfach wegen bereits am Rahmen angebrachter Befestigungsvorrichtungen.

### KONFORMITÄT PED-NORM

Die Verflüssigungssätze Dorin entsprechen der Norm PED 97/23/CE. Der Auslegungsdruck beträgt 30 bar.



ASERCOM-zertifizierte Verdichterdaten siehe Katalog Verdichter und DORIN Software

### Bezeichnungsbeispiel

- AU-H100CC** Einzelflügel-Verflüssigungssätze
- AU2-H100CC** Zweifachflügel-Verflüssigungssätze
- AU-H100CC** Typ von Verdichter

SERIE - RANGE - SERIE - SERIE	Unità condensatrice Condensing unit Groupe de condensation Verflüssigungssätze	Applicazioni - Application Application - Anwendungsbereich	Compressore - Compressor Compresseur - Verdichter				Ventilatori - Motorfans - Ventilateurs - Lüfter						
			Modello Model Modèle Typ	m <sup>3</sup> /h [50 Hz]	Max corrente di funzionamento Max operating current Max intensité de fonctionnement Max Betriebsstrom	Portata (tot.) Air flow (tot.) Débit d'air (tot.) Luftdurchsatz (ganz)	Potenza Power Puissance Leistungsaufnahme	Corrente assorbita (tot.) Current consumption (tot.) Consom. de courant (tot.) Stromaufnahme (ganz)	Capacità condensatore Condenser capacity Puissance condenseur Verflüssigerleistung	n° x μF	n° x Ø		
												Tensione - Voltage Tension - Spannung	[A]
H1	AU-H40CC	H	H40CC	2.89	Δ	Y	3.1 / 1.8	2480	1x190	0.83	1x4	1x350	
	AU2-H40CC	H	H40CC	2.89			3.1 / 1.8	2670	2x80	0.72	2x2	2x300	
	AU-H75CC	H	H75CC	3.86			4.2 / 2.4	2480	1x190	0.83	1x4	1x350	
	AU-H75CS	L	H75CS	5.3			4.2 / 2.4	2480	1x190	0.83	1x4	1x350	
	AU-H100CC	H	H100CC	5.3			5.0 / 2.9	2480	1x190	0.83	1x4	1x350	
	AU2-H100CC	H	H100CC	5.3			5.0 / 2.9	2670	2x80	0.72	2x2	2x300	
	AU-H100CS	L	H100CS	6.75			5.0 / 2.9	2480	1x190	0.83	1x4	1x350	
	AU2-H100CS	L	H100CS	6.75			5.0 / 2.9	2670	2x80	0.72	2x2	2x300	
	AU-H150CC	H	H150CC	6.75			5.9 / 3.4	2270	1x190	0.83	1x4	1x350	
	AU2-H150CC	H	H150CC	6.75			5.9 / 3.4	2670	2x80	0.72	2x2	2x300	
	AU-H150CS	L	H150CS	7.71			5.9 / 3.4	2270	1x190	0.83	1x4	1x350	
	AU2-H150CS	L	H150CS	7.71			5.9 / 3.4	2670	2x80	0.72	2x2	2x300	
	AU-H180CC	H	H180CC	7.71			7.6 / 4.4	2275	1x190	0.83	1x4	1x350	
	AU2-H180CC	H	H180CC	7.71			7.6 / 4.4	2510	2x80	0.72	2x2	2x300	
	AU-H180CS	L	H180CS	8.47			7.6 / 4.4	2275	1x190	0.83	1x4	1x350	
	AU2-H180CS	L	H180CS	8.47			7.6 / 4.4	2510	2x80	0.72	2x2	2x300	
	AU-H200CC	H	H200CC	8.47			10.4 / 6.0	2275	1x190	0.83	1x4	1x350	
	AU2-H200CC	H	H200CC	8.47			10.4 / 6.0	2510	2x80	0.72	2x2	2x300	
	AU-H200CS	L	H200CS	9.88			7.6 / 4.4	2275	1x190	0.83	1x4	1x350	
	AU2-H200CS	L	H200CS	9.88			7.6 / 4.4	2510	2x80	0.72	2x2	2x300	
	AU-H220CC	H	H220CC	9.88			10.4 / 6.0	2275	1x190	0.83	1x4	1x350	
	AU2-H220CC	H	H220CC	9.88			10.4 / 6.0	2510	2x80	0.72	2x2	2x300	
	AU-H220CS	L	H220CS	10.85			10.4 / 6.0	2275	1x190	0.83	1x4	1x350	
	AU2-H220CS	L	H220CS	10.85			10.4 / 6.0	2510	2x80	0.72	2x2	2x300	
	AU-H250CC	H	H250CC	10.85			12.6 / 7.3	5550	1x450	2.1	1x8	1x450	
	AU2-H250CC	H	H250CC	10.85			12.6 / 7.3	5300	2x190	1.66	2x4	2x350	
	AU-H250CS	L	H250CS	12.17			10.4 / 6.0	2275	1x190	0.83	1x4	1x350	
	AU2-H250CS	L	H250CS	12.17			10.4 / 6.0	2510	2x190	1.66	2x4	2x350	
	AU-H280CC	H	H280CC	12.17			12.6 / 7.3	5550	1x450	2.1	1x8	1x450	
	AU2-H280CC	H	H280CC	12.17			12.6 / 7.3	5300	2x190	1.66	2x4	2x350	
	AU-H280SB	L	H280SB	13.23			10.4 / 6.0	2275	1x190	0.83	1x4	1x350	
	AU2-H280SB	L	H280SB	13.23			10.4 / 6.0	2510	2x80	0.72	2x2	2x300	
	AU-H280CS	H	H280CS	13.23			12.6 / 7.3	5550	1x450	2.1	1x8	1x450	
	AU2-H280CS	H	H280CS	13.23			12.6 / 7.3	5300	2x190	1.66	2x4	2x350	
	H2	AU-H290CS	L	H290CS			14.74	12.9 / 7.5	5550	1x450	2.1	1x8	1x450
		AU2-H290CS	L	H290CS			14.74	12.9 / 7.5	5300	2x190	1.66	2x4	2x350
AU-H300CC		H	H300CC	14.74	16.2 / 9.4	5540	1x450	2.1	1x8	1x450			
AU2-H300CC		H	H300CC	14.74	16.2 / 9.4	5940	2x190	1.66	2x4	2x350			
AU-H300CS		L	H300CS	15.94	12.9 / 7.5	5550	1x450	2.1	1x8	1x450			
AU2-H300CS		L	H300CS	15.94	12.9 / 7.5	5300	2x190	1.66	2x4	2x350			
AU-H350CC		H	H350CC	15.94	16.2 / 9.4	5540	1x450	2.1	1x8	1x450			
AU2-H351CC		H	H350CC	15.94	16.2 / 9.4	5940	2x190	1.66	2x4	2x350			
AU-H350SB		L	H350SB	17.53	12.9 / 7.5	5550	1x450	2.1	1x8	1x450			
AU2-H350SB		L	H350SB	17.53	12.9 / 7.5	5300	2x190	1.66	2x4	2x350			
AU-H380CC		H	H380CC	17.53	16.2 / 9.4	5540	1x450	2.1	1x8	1x450			
AU2-H381CC		H	H380CC	17.53	16.2 / 9.4	5940	2x190	1.66	2x4	2x350			
AU-H390CS		L	H390CS	19.53	16.2 / 9.4	5550	1x450	2.1	1x8	1x450			
AU2-H390CS		L	H390CS	19.53	16.2 / 9.4	5300	2x190	1.66	2x4	2x350			
AU-H392CS		L	H392CS	23.31	19.5 / 11.3	5550	1x450	2.1	1x8	1x450			
AU2-H392CS		L	H392CS	23.31	19.5 / 11.3	5940	2x190	1.66	2x4	2x350			
H32		AU-H403CC	H	H403CC	19.98	18.1 / 10.5	5540	1x450	2.1	1x8	1x450		
		AU2-H403CC	H	H403CC	19.98	18.1 / 10.5	10270	2x450	4.2	2x8	2x450		
	AU-H403CS	L	H403CS	22.83	18.1 / 10.5	5550	1x450	2.1	1x8	1x450			
	AU2-H403CS	L	H403CS	22.83	18.1 / 10.5	5940	2x190	1.66	2x4	2x350			
	AU-H503CC	H	H503CC	22.83	22.3 / 12.9	5540	1x450	2.1	1x8	1x450			
	AU2-H503CC	H	H503CC	22.83	22.3 / 12.9	10270	2x450	4.2	2x8	2x450			
	AU-H503CS	L	H503CS	26.44	22.3 / 12.9	5540	1x450	2.1	1x8	1x450			
	AU2-H503CS	L	H503CS	26.44	22.3 / 12.9	10270	2x450	4.2	2x8	2x450			
H34	AU2-H743CC	H	H743CC	26.44	28.9 / 16.7	10270	2x450	4.2	2x8	2x450			
	AU-H550CB	L	H550CB	33.47	22.3 / 12.9	5540	1x450	2.1	1x8	1x450			
	AU2-H550CB	L	H550CB	33.47	22.3 / 12.9	10270	2x450	4.2	2x8	2x450			
	AU2-H750CC	H	H750CC	33.47	28.9 / 16.7	11700	2x450	4.2	2x8	2x450			
	AU2-H750CS	L	H750CS	38.26	28.9 / 16.7	10270	2x450	4.2	2x8	2x450			
	AU2-H850CC	H	H850CC	38.26	28.9 / 16.7	11700	2x450	4.2	2x8	2x450			
H4	AU2-H850CB	L	H850CB	45.67	28.9 / 16.7	11700	2x450	4.2	2x8	2x450			
	AU2-H860CS	H	H860CS	45.67	39.8 / 23.0	13660	2x600	5.24	2x10	2x500			
	AU2-H1000CC	H	H1000CC	38.65	22.0	11700	2x450	4.2	2x8	2x450			
	AU2-H1000CS	L	H1000CS	48.82	25.0	11700	2x450	4.2	2x8	2x450			
	AU2-H1500CC	H	H1500CC	48.82	34.0	13660	2x600	5.24	2x10	2x500			
	AU2-H1500CS	L	H1500CS	56.95	34.0	11700	2x450	4.2	2x8	2x450			
	AU2-H2000CC	H	H2000CC	56.95	38.0	13660	2x600	5.24	2x10	2x500			
	AU2-H1600CS	L	H1600CS	62.92	34.0	13660	2x600	5.24	2x10	2x500			
H5	AU4-H2200CC	H	H2200CC	62.92	38.0	23040	4x450	8.4	4x8	4x450			
	AU2-H1800CS	L	H1800CS	70.51	38.0	13660	2x600	5.24	2x10	2x500			
	AU4-H2400CC	H	H2400CC	70.51	45.0	23040	4x450	8.4	4x8	4x450			
	AU4-H2500CS	L	H2500CS	85.01	45.0	23040	4x450	8.4	4x8	4x450			
AU4-H3000CC	H	H3000CC	85.01	56.0	21970	4x450	8.4	4x8	4x450				
AU4-H2700CS	L	H2700CS	92.25	48.0	21970	4x450	8.4	4x8	4x450				
AU4-H3200CC	H	H3200CC	92.25	60.0	21970	4x450	8.4	4x8	4x450				
AU4-H2900CS	L	H2900CS	102.35	56.0	21970	4x450	8.4	4x8	4x450				

SERIE - RANGE - SÉRIE - SERIE	Unità condensatrice Condensing unit Groupe de condensation Verflüssigungssätze	Applicazioni - Application Application - Anwendungsbereich	Compressore - Compressor Compresseur - Verdichter		Ricevitore Receiver Recevoir Sammler	Connessioni - Connections - Connexions - Anschlüsse				Peso netto Net weight Poids net Nettogewicht
			Modello Model Modèle Typ	m <sup>3</sup> /h [50 Hz]		Aspirazione Suction Aspiration Saugventil SL	Liquido Liquid Liquide Flüssig FL		Usc. a sald. - Weld Output Sortie à souder - Ausgang	
							Vol. [l]	[mm]		
H1	AU-H40CC	H	H40CC	2.89	2.3	12s	1"	1/2"	57	
	AU2-H40CC	H	H40CC	2.89	2.3	12s	1"	1/2"	68	
	AU-H75CC	H	H75CC	3.86	2.3	12s	1"	1/2"	58	
	AU-H75CS	L	H75CS	5.3	2.3	16s	1"	1/2"	62	
	AU-H100CC	H	H100CC	5.3	2.3	16s	1"	1/2"	63	
	AU2-H100CC	H	H100CC	5.3	2.3	16s	1"	1/2"	69	
	AU-H100CS	L	H100CS	6.75	2.3	16s	1"	1/2"	63	
	AU2-H100CS	L	H100CS	6.75	2.3	16s	1"	1/2"	69	
	AU-H150CC	H	H150CC	6.75	2.3	16s	1"	1/2"	64	
	AU2-H150CC	H	H150CC	6.75	2.3	16s	1"	1/2"	71	
	AU-H150CS	L	H150CS	7.71	2.3	16s	1"	1/2"	65	
	AU2-H150CS	L	H150CS	7.71	2.3	16s	1"	1/2"	71	
	AU-H180CC	H	H180CC	7.71	2.3	16s	1"	1/2"	68	
	AU2-H180CC	H	H180CC	7.71	2.3	16s	1"	1/2"	73	
	AU-H180CS	L	H180CS	8.47	2.3	16s	1"	1/2"	68	
	AU2-H180CS	L	H180CS	8.47	2.3	16s	1"	1/2"	73	
	AU-H200CC	H	H200CC	8.47	2.3	16s	1"	1/2"	69	
	AU2-H200CC	H	H200CC	8.47	2.3	16s	1"	1/2"	74	
	AU-H200CS	L	H200CS	9.88	2.3	18s	1"	1/2"	69	
	AU2-H200CS	L	H200CS	9.88	2.3	18s	1"	1/2"	74	
	AU-H220CC	H	H220CC	9.88	2.3	18s	1"	1/2"	70	
	AU2-H220CC	H	H220CC	9.88	2.3	18s	1"	1/2"	75	
	AU-H220CS	L	H220CS	10.85	2.3	18s	1"	1/2"	70	
	AU2-H220CS	L	H220CS	10.85	3.9	18s	1"	1/2"	93	
	AU-H250CC	H	H250CC	10.85	3.9	18s	1"	1/2"	88	
	AU2-H250CC	H	H250CC	10.85	3.9	18s	1"	1/2"	93	
	AU-H250CS	L	H250CS	12.17	2.3	18s	1"	1/2"	70	
	AU2-H250CS	L	H250CS	12.17	3.9	18s	1"	1/2"	93	
	AU-H280CC	H	H280CC	12.17	3.9	18s	1"	1/2"	88	
	AU2-H280CC	H	H280CC	12.17	3.9	18s	1"	1/2"	93	
AU-H280SB	L	H280SB	13.23	2.3	18s	1"	1/2"	72		
AU2-H280SB	L	H280SB	13.23	2.3	18s	1"	1/2"	77		
AU-H280CS	H	H280CS	13.23	3.9	18s	1"	1/2"	89		
AU2-H280CS	H	H280CS	13.23	3.9	18s	1"	1/2"	95		
AU-H290CS	L	H290CS	14.74	3.9	22s	1"	1/2"	100		
AU2-H290CS	L	H290CS	14.74	3.9	22s	1"	1/2"	107		
AU-H300CC	H	H300CC	14.74	5.7	22s	1"	5/8"	110		
AU2-H300CC	H	H300CC	14.74	5.7	22s	1"	5/8"	115		
AU-H300CS	L	H300CS	15.94	3.9	28s	1"	1/2"	100		
AU2-H300CS	L	H300CS	15.94	3.9	28s	1"	1/2"	108		
AU-H350CC	H	H350CC	15.94	5.7	28s	1"	5/8"	110		
AU2-H351CC	H	H350CC	15.94	5.7	28s	1"	5/8"	115		
AU-H350SB	L	H350SB	17.53	3.9	28s	1"	1/2"	100		
AU2-H350SB	L	H350SB	17.53	3.9	28s	1"	1/2"	108		
AU-H380CC	H	H380CC	17.53	5.7	28s	1"	5/8"	111		
AU2-H381CC	H	H380CC	17.53	5.7	28s	1"	5/8"	116		
AU-H390CS	L	H390CS	19.53	3.9	28s	1"	1/2"	108		
AU2-H390CS	L	H390CS	19.53	3.9	28s	1"	1/2"	110		
AU-H392CS	L	H392CS	23.31	3.9	28s	1"	1/2"	108		
AU2-H392CS	L	H392CS	23.31	5.7	28s	1"	5/8"	118		
AU-H403CC	H	H403CC	19.98	5.7	28s	1"	5/8"	128		
AU2-H403CC	H	H403CC	19.98	5.7	28s	1"	5/8"	152		
AU-H403CS	L	H403CS	22.83	3.9	28s	1"	1/2"	128		
AU2-H404CS	L	H403CS	22.83	5.7	28s	1"	5/8"	142		
AU-H503CC	H	H503CC	22.83	5.7	28s	1"	5/8"	141		
AU2-H503CC	H	H503CC	22.83	5.7	28s	1"	5/8"	155		
AU-H503CS	L	H503CS	26.44	5.7	35s	1"	5/8"	144		
AU2-H503CS	L	H503CS	26.44	7.6	35s	1"	3/4"	154		
AU2-H743CC	H	H743CC	26.44	7.6	35s	1"	3/4"	157		
AU-H550CB	L	H550CB	33.47	5.7	35s	1"	5/8"	160		
AU2-H550CB	L	H550CB	33.47	7.6	35s	1"	3/4"	176		
AU2-H750CC	H	H750CC	33.47	7.6	35s	1"	3/4"	202		
AU2-H750CS	L	H750CS	38.26	7.6	35s	1"	3/4"	178		
AU2-H850CC	H	H850CC	38.26	7.6	35s	1"	3/4"	204		
AU2-H850CB	L	H850CB	45.67	7.6	35s	1"	3/4"	200		
AU2-H860CS	H	H860CS	45.67	15	35s	1-1/4"	7/8"	229		
AU2-H1000CC	H	H1000CC	38.65	7.6	35s	1"	3/4"	225		
AU2-H1000CS	L	H1000CS	48.82	15	42s	1-1/4"	7/8"	228		
AU2-H1500CC	H	H1500CC	48.82	15	42s	1-1/4"	7/8"	261		
AU2-H1500CS	L	H1500CS	56.95	15	42s	1-1/4"	7/8"	231		
AU2-H2000CC	H	H2000CC	56.95	15	42s	1-1/4"	7/8"	265		
AU2-H1600CS	L	H1600CS	62.92	15	42s	1-1/4"	7/8"	264		
AU4-H2200CC	H	H2200CC	62.92	15	42s	1-1/4"	7/8"	295		
AU2-H1800CS	L	H1800CS	70.51	15	42s	1-1/4"	7/8"	264		
AU4-H2400CC	H	H2400CC	70.51	15	42s	1-1/4"	7/8"	350		
AU4-H2500CS	L	H2500CS	85.01	15	42s	1-1/4"	7/8"	355		
AU4-H3000CC	H	H3000CC	85.01	19	42s	1-1/4"	7/8"	357		
AU4-H2700CS	L	H2700CS	92.25	19	42s	1-1/4"	7/8"	357		
AU4-H3200CC	H	H3200CC	92.25	19	42s	1-1/4"	7/8"	357		
AU4-H2900CS	L	H2900CS	102.35	19	42s	1-1/4"	7/8"	357		

\* Altri tipi di corrente e tensione su richiesta (le capacità frigorifere riportate nelle pagine seguenti sono riferite ad alimentazione di 50 Hz).

Le portate di aria sono reali e tengono conto delle perdite sul pacco alettato.

\* Other voltages and electrical supplies upon request (refrigerating capacities shown in following pages are based on power supply 50 Hz). The air flows are real and take into account the losses incurred by the fins.

\* D'autres types de courant et tensions sur demande (les puissances frigorifiques reportées sur les pages suivantes ont été calculées selon une alimentation de 50 Hz). Les débits d'air sont réels et tiennent compte des pertes des ailettes.

\* Andere spannungen und Stromarten auf Anfrage (Die auf diesen Seiten gezeigten Kälteleistungen basieren auf Netz 50 Hz). Die Angaben zum Lüftdurchsatz entsprechen der Realität und berücksichtigen die Lamellenverluste.



SERIE - RANGE SÉRIES - SÉRIE	Unità condensatrice Condensing unit Groupe de condensation Verflüssigungssätze	Applic. - Applic. Applic. - Anwendungsbereich	Temp. Amb. Amb. Temp. Temp. Amb. Umgeb. Temp.	Capacità frigorifera Q0 - Refrigerating capacity Q0 Puissance frigorifique Q0 - Kälteleistung Q0						
				Temperatura evaporazione [°C] - Evaporating temperature [°C] Température évaporation [°C] - Verdampfungstemperatur [°C]						
				C		S			B	
				10	5	0	-5	-10	-15	-20
			[°C]	[W]						
H1	AU-H40CC	H	27	2290	1910	1570	1270	1020	800	610
			32	2170	1810	1480	1200	960	750	570
			43	1910	1590	1300	1040	830	640	470
	AU2-H40CC	H	27	2330	1940	1590	1290	1030	800	610
			32	2210	1830	1500	1210	960	750	570
			43	1950	1610	1310	1060	830	640	480
	AU-H75CC	H	27	3160	2640	2170	1760	1400	1090	830
			32	3000	2500	2050	1660	1320	1020	770
			43	2640	2190	1790	1440	1130	870	640
	AU-H75CS	L	27	4150	3510	2930	2420	1960	1570	1230
			32	3920	3310	2760	2280	1840	1470	1140
			43		2880	2400	1970	1590	1250	960
	AU-H100CC	H	27	4150	3510	2930	2420	1960	1570	1230
			32	3920	3310	2760	2280	1840	1470	1140
			43	3420	2880	2400	1970	1590	1250	960
	AU2-H100CC	H	27	4300	3620	3010	2470	2000	1590	1250
			32	4070	3420	2840	2330	1880	1490	1160
			43	3560	2980	2470	2020	1620	1280	980
	AU-H100CS	L	27	4720	3970	3300	2710	2200	1760	1390
			32	4560	3830	3190	2620	2120	1700	1330
			43	4170	3510	2910	2390	1930	1540	1190
	AU2-H100CS	L	27	4840	4050	3360	2750	2230	1790	1410
			32	4690	3920	3250	2660	2160	1720	1350
			43	4310	3610	2990	2440	1970	1560	1210
	AU-H150CC	H	27	4800	4020	3330	2740	2220	1770	1400
			32	4640	3890	3230	2650	2140	1710	1340
			43	4260	3570	2960	2420	1950	1550	1200
	AU2-H150CC	H	27	4830	4050	3350	2750	2230	1780	1400
			32	4680	3920	3250	2660	2150	1720	1350
			43	4310	3600	2980	2440	1970	1560	1210
	AU-H150CS	L	27	5610	4730	3950	3250	2640	2110	1660
			32	5350	4520	3770	3100	2510	2010	1570
			43	4790	4040	3360	2760	2240	1770	1370
	AU2-H150CS	L	27	5690	4790	3990	3280	2660	2130	1670
			32	5440	4580	3810	3130	2540	2020	1580
			43	4870	4100	3410	2800	2260	1790	1380
AU-H180CC	H	27	5750	4840	4020	3300	2680	2140	1670	
		32	5500	4620	3840	3150	2550	2030	1580	
		43	4930	4140	3440	2810	2270	1800	1380	
AU2-H180CC	H	27	5780	4860	4040	3310	2680	2140	1680	
		32	5530	4640	3860	3160	2560	2030	1590	
		43	4960	4160	3450	2820	2280	1800	1390	
AU-H180CS	L	27	6280	5290	4400	3610	2920	2320	1820	
		32	6020	5060	4210	3450	2780	2210	1720	
		43	5400	4540	3770	3080	2480	1950	1500	
AU2-H180CS	L	27	6320	5310	4410	3620	2930	2330	1820	
		32	6050	5090	4230	3460	2790	2220	1720	
		43	5440	4570	3790	3090	2490	1960	1500	
AU-H200CC	H	27	6280	5290	4400	3610	2920	2320	1820	
		32	6020	5060	4210	3450	2780	2210	1720	
		43	5400	4540	3770	3080	2480	1950	1500	
AU2-H200CC	H	27	6320	5310	4410	3620	2930	2330	1820	
		32	6050	5090	4230	3460	2790	2220	1720	
		43	5440	4570	3790	3090	2490	1960	1500	
AU-H200CS	L	27	7170	6060	5060	4170	3390	2710	2120	
		32	6840	5780	4820	3970	3220	2560	2000	
		43	6090	5140	4280	3510	2830	2240	1720	
AU2-H200CS	L	27	7220	6100	5090	4190	3400	2720	2130	
		32	6890	5820	4850	3990	3230	2570	2000	
		43	6140	5170	4300	3530	2840	2240	1720	

Temperatura gas aspirato 20 °C  
 Rese con sottoraffreddamento del liquido  
 Per condizioni di funzionamento non indicate contattare il nostro servizio tecnico

Suction gas temperature 20 °C  
 Capacity with liquid subcooling  
 For operating conditions not indicated please contact our technical service

Temperature du gas aspiré 20°C  
 Puissances avec sous-refroidissement du liquid  
 Pour les conditions de fonctionnement pas indiquées contacter notre service technique

Sauggasttemperaturen 20°C  
 Kälteleistungen mit Flüssigkeitsunterkühlung  
 Für die nicht angegebenen Bedingungen oder Zustände wenden sie sich an unsere technische Abteilung



SERIE - RANGE SÉRIES - SERIE	Unità condensatrice Condensing unit Groupe de condensation Verflüssigungssätze	Applic. - Applic. Applic. - Anwendungsbereich	Temp. Amb. Amb. Temp. Temp. Amb. Umgeb. Temp.	Capacità frigorifera Q0 - Refrigerating capacity Q0 Puissance frigorifique Q0 - Kälteleistung Q0						
				Temperatura evaporazione [°C] - Evaporating temperature [°C] Température évaporation [°C] - Verdampfungstemperatur [°C]						
				C		S			B	
				10	5	0	-5	-10	-15	-20
			[°C]	[W]						
H1	AU-H220CC	H	27	7170	6060	5060	4170	3390	2710	2120
			32	6840	5780	4820	3970	3220	2560	2000
			43	6090	5140	4280	3510	2830	2240	1720
	AU2-H220CC	H	27	7220	6100	5090	4190	3400	2720	2130
			32	6890	5820	4850	3990	3230	2570	2000
			43	6140	5170	4300	3530	2840	2240	1720
	AU-H220CS	L	27	7860	6690	5630	4670	3820	3070	2420
			32	7440	6330	5320	4410	3600	2880	2260
			43	6530	5550	4650	3840	3120	2480	1920
	AU2-H220CS	L	27	8540	7190	5990	4920	4000	3190	2500
			32	8100	6820	5670	4660	3770	3000	2340
			43	7140	5990	4970	4070	3280	2590	1990
	AU-H250CC	H	27	8660	7280	6050	4970	4030	3210	2520
			32	8220	6900	5730	4700	3800	3020	2360
			43	7250	6070	5030	4110	3300	2610	2010
	AU2-H250CC	H	27	8540	7190	5990	4920	4000	3190	2500
			32	8100	6820	5670	4660	3770	3000	2340
			43	7140	5990	4970	4070	3280	2590	1990
	AU-H250CS	L	27	8770	7510	6350	5300	4350	3510	2770
			32	8270	7080	5980	4980	4080	3280	2580
			43	7190	6140	5180	4300	3510	2800	2170
	AU2-H250CS	L	27	9720	8220	6870	5660	4610	3680	2890
			32	9170	7750	6470	5330	4320	3450	2690
			43	8000	6740	5610	4610	3720	2940	2270
AU-H280SB	L	27	8940	7660	6480	5390	4410	3530	2770	
		32	8410	7210	6080	5050	4120	3290	2570	
		43	7280	6230	5240	4340	3520	2780	2130	
AU2-H280SB	L	27	9040	7740	6540	5430	4440	3560	2790	
		32	8510	7280	6140	5090	4150	3310	2580	
		43	7370	6290	5290	4370	3540	2800	2150	
AU-H280CC	H	27	9910	8360	6970	5740	4660	3720	2920	
		32	9360	7890	6570	5400	4380	3490	2720	
		43	8170	6870	5700	4670	3770	2980	2290	
AU2-H280CC	H	27	9740	8230	6880	5680	4620	3690	2900	
		32	9200	7770	6480	5340	4330	3460	2700	
		43	8020	6760	5630	4620	3730	2950	2270	
AU-H280CS	L	27	10160	8580	7140	5870	4740	3760	2930	
		32	9570	8070	6710	5500	4430	3500	2700	
		43	8310	6980	5780	4720	3770	2950	2250	
AU2-H280CS	L	27	9970	8430	7040	5790	4690	3720	2900	
		32	9390	7930	6610	5430	4380	3470	2680	
		43	8140	6860	5700	4660	3730	2930	2230	
AU-H290CS	L	27	10710	9030	7520	6160	4960	3920	3030	
		32	10070	8480	7040	5760	4620	3630	2780	
		43	8700	7300	6040	4910	3910	3040	2280	
AU2-H290CS	L	27	10480	8860	7390	6070	4900	3880	3000	
		32	9860	8320	6930	5670	4560	3590	2760	
		43	8520	7160	5940	4840	3860	3010	2260	
AU-H300CC	H	27	11230	9420	7800	6360	5100	4010	3090	
		32	10560	8840	7300	5940	4750	3710	2840	
		43	9130	7610	6260	5060	4010	3100	2330	
AU2-H300CC	H	27	11100	9320	7730	6310	5070	3990	3070	
		32	10440	8750	7240	5890	4710	3690	2820	
		43	9020	7540	6200	5020	3990	3090	2310	
AU-H300CS	L	27	11630	9830	8190	6720	5410	4270	3290	
		32	10940	9230	7680	6280	5040	3960	3030	
		43	9480	7970	6600	5370	4280	3320	2490	
AU2-H300CS	L	27	11370	9630	8050	6620	5350	4230	3270	
		32	10700	9050	7550	6190	4980	3920	3000	
		43	9260	7810	6490	5300	4230	3290	2470	

Temperatura gas aspirato 20 °C  
 Rese con sottoraffreddamento del liquido  
 Per condizioni di funzionamento non indicate contattare il nostro servizio tecnico

Suction gas temperature 20 °C  
 Capacity with liquid subcooling  
 For operating conditions not indicated please contact our technical service

Temperature du gas aspiré 20°C  
 Puissances avec sous-refroidissement du liquid  
 Pour les conditions de fonctionnement pas indiquées contacter notre service technique

Sauggasttemperaturen 20°C  
 Kälteleistungen mit Flüssigkeitsunterkühlung  
 Für die nicht angegebenen Bedingungen oder Zustände wenden sie sich an unsere technische Abteilung



SERIE - RANGE SÉRIES - SERIE	Unità condensatrice Condensing unit Groupe de condensation Verflüssigungssätze	Applic. - Applic. Applic. - Anwendungsbereich	Capacità frigorifera Q0 - Refrigerating capacity Q0 Puissance frigorifique Q0 - Kälteleistung Q0							
			Temp. Amb. Amb. Temp. Temp. Amb. Umgeb. Temp.	Temperatura evaporazione [°C] - Evaporating temperature [°C] Température évaporation [°C] - Verdampfungstemperatur [°C]						
				C			S		B	
				10	5	0	-5	-10	-15	-20
[°C]	[W]									
H2	AU-H350CC	H	27	12050	10140	8420	6880	5520	4350	3340
			32	11340	9530	7890	6430	5150	4030	3070
			43	9830	8220	6780	5490	4360	3380	2530
	AU2-H351CC	H	27	12090	10170	8440	6900	5540	4360	3350
			32	11380	9560	7910	6450	5160	4040	3080
			43	9860	8250	6800	5510	4380	3390	2530
	AU-H350SB	L	27	12390	10530	8830	7300	5940	4750	3720
			32	11680	9910	8300	6850	5560	4430	3460
			43	10140	8590	7180	5920	4790	3800	2930
	AU2-H350SB	L	27	12100	10310	8670	7190	5860	4700	3690
			32	11400	9700	8150	6750	5490	4390	3430
			43	9900	8420	7060	5830	4730	3760	2910
	AU-H380CC	H	27	12870	10880	9090	7480	6060	4830	3780
			32	12130	10240	8540	7020	5680	4510	3510
			43	10530	8880	7390	6060	4880	3860	2970
	AU2-H381CC	H	27	12920	10920	9110	7500	6080	4840	3790
			32	12170	10270	8560	7040	5690	4520	3520
			43	10570	8910	7410	6070	4900	3870	2980
	AU-H390CS	L	27	13910	11840	9950	8240	6700	5350	4180
			32	13090	11140	9340	7720	6270	4980	3870
			43	11350	9630	8060	6630	5360	4230	3240
	AU2-H390CS	L	27	13520	11550	9740	8080	6600	5280	4130
			32	12730	10860	9140	7580	6170	4920	3830
			43	11020	9390	7880	6510	5270	4170	3200
AU-H392CS	L	27	15050	12830	10790	8940	7280	5820	4560	
		32	14220	12110	10170	8400	6820	5430	4220	
		43	12360	10500	8780	7210	5810	4560	3470	
AU2-H392CS	L	27	15830	13410	11210	9240	7490	5970	4660	
		32	14980	12670	10580	8700	7030	5570	4320	
		43	13080	11030	9170	7490	6000	4690	3560	
AU-H403CC	H	27	14930	12530	10400	8520	6890	5480	4270	
		32	14250	11950	9910	8100	6530	5170	4000	
		43	12720	10630	8780	7150	5720	4480	3400	
AU2-H403CC	H	27	14750	12400	10310	8460	6840	5450	4250	
		32	14080	11820	9810	8040	6490	5140	3980	
		43	12550	10510	8690	7090	5680	4450	3380	
AU-H403CS	L	27	16170	13740	11530	9540	7770	6210	4860	
		32	15370	13050	10930	9030	7340	5850	4540	
		43	13600	11520	9620	7920	6390	5040	3850	
AU2-H404CS	L	27	16940	14300	11930	9830	7970	6350	4950	
		32	16110	13590	11330	9310	7530	5980	4630	
		43	14280	12020	9990	8180	6570	5170	3930	
AU-H503CC	H	27	17190	14490	12070	9920	8030	6390	4980	
		32	16360	13770	11460	9400	7590	6020	4660	
		43	14510	12190	10100	8260	6630	5200	3950	
AU2-H503CC	H	27	17730	14880	12350	10120	8170	6480	5040	
		32	16880	14160	11730	9590	7730	6110	4720	
		43	15000	12540	10360	8430	6750	5280	4010	
AU-H503CS	L	27	20000	17000	14300	11870	9730	7850	6230	
		32	18980	16130	13540	11230	9180	7390	5830	
		43	16700	14160	11850	9790	7950	6340	4920	
AU2-H503CS	L	27	20780	17590	14720	12170	9940	8000	6330	
		32	19750	16700	13960	11530	9390	7530	5930	
		43	17430	14690	12240	10070	8150	6470	5010	
AU2-H743CC	H	27	20780	17580	14710	12170	9930	7990	6330	
		32	19750	16690	13950	11520	9390	7530	5920	
		43	17420	14690	12240	10060	8150	6470	5010	
H34	AU-H550CB	L	27	23070	19660	16540	13710	11200	9000	7110
			32	21890	18630	15650	12950	10550	8430	6610
			43	19320	16400	13730	11300	9140	7220	5550

Temperatura gas aspirato 20 °C  
 Rese con sottoraffreddamento del liquido  
 Per condizioni di funzionamento non indicate contattare il nostro servizio tecnico

Suction gas temperature 20 °C  
 Capacity with liquid subcooling  
 For operating conditions not indicated please contact our technical service

Temperature du gas aspiré 20°C  
 Puissances avec sous-refroidissement du liquid  
 Pour les conditions de fonctionnement pas indiquées contacter notre service technique

Sauggasttemperaturen 20°C  
 Kälteleistungen mit Flüssigkeitsunterkühlung  
 Für die nicht angegebenen Bedingungen oder Zustände wenden sie sich an unsere technische Abteilung





SERIE - RANGE SÉRIES - SERIE	Unità condensatrice Condensing unit Groupe de condensation Verflüssigungssätze	Applic. - Applic. Applic. - Anwendungsbereich	Temp. Amb. Amb. Temp. Temp. Amb. Umgeb. Temp.	Capacità frigorifera Q0 - Refrigerating capacity Q0 Puissance frigorifique Q0 - Kälteleistung Q0						
				Temperatura evaporazione [°C] - Evaporating temperature [°C] Température évaporation [°C] - Verdampfungstemperatur [°C]						
				C		S			B	
				10	5	0	-5	-10	-15	-20
[°C]			[W]							
H34	AU2-H550CB	L	27	23070	19660	16540	13720	11210	9010	7120
			32	21890	18640	15650	12960	10550	8440	6620
			43	19320	16400	13730	11310	9140	7230	5560
	AU2-H750CC	H	27	25380	21380	17790	14620	11840	9450	7430
			32	24110	20280	16850	13810	11150	8860	6910
			43	21350	17900	14810	12070	9680	7600	5810
	AU2-H750CS	L	27	28290	24100	20250	16760	13660	10950	8630
			32	26850	22850	19180	15860	12890	10300	8060
			43	23600	20050	16770	13800	11150	8800	6770
	AU2-H850CC	H	27	30510	25690	21350	17510	14140	11240	8790
			32	29060	24450	20310	16620	13390	10600	8220
			43	25740	21620	17910	14600	11690	9150	6960
	AU2-H850CB	L	27	33480	28380	23750	19590	15920	12730	10010
			32	31820	26950	22520	18550	15030	11970	9350
			43	28060	23700	19740	16180	13020	10250	7860
	AU2-H860CS	H	27	37280	31290	25930	21210	17090	13570	10590
			32	35540	29810	24680	20150	16200	12800	9910
			43	31570	26420	21810	17730	14150	11060	8400
H4	AU2-H1000CC	H	27	29930	25260	21040	17270	13970	11110	8700
			32	28400	23950	19920	16330	13170	10430	8100
			43	24980	21020	17440	14240	11410	8950	6820
	AU2-H1000CS	L	27	35980	30670	25810	21430	17530	14110	11180
			32	34060	29000	24390	20210	16500	13230	10410
			43	29780	25300	21200	17500	14190	11260	8700
	AU2-H1500CC	H	27	35980	30670	25810	21430	17530	14110	11180
			32	34060	29000	24390	20210	16500	13230	10410
			43	29780	25300	21200	17500	14190	11260	8700
	AU2-H1500CS	L	27	39730	34060	28830	24070	19810	16050	12800
			32	37590	32210	27240	22720	18660	15070	11950
			43	32830	28080	23700	19690	16090	12880	10050
	AU2-H2000CC	H	27	43810	37010	30840	25340	20500	16320	12790
			32	41510	35030	29160	23920	19300	15300	11910
			43	36390	30630	25430	20780	16670	13090	10010
	AU2-H1600CS	L	27	46660	39690	33330	27610	22540	18110	14320
			32	44200	37570	31520	26070	21230	17000	13350
			43	38720	32840	27470	22620	18300	14490	11180
AU4-H2200CC	H	27	49350	41530	34520	28320	22910	18280	14370	
		32	46980	39520	32820	26890	21710	17240	13460	
		43	41620	34950	28960	23640	18980	14930	11470	
AU2-H1800CS	L	27	49410	42280	35750	29830	24560	19940	15960	
		32	46750	39990	33790	28170	23150	18740	14920	
		43	40800	34850	29370	24400	19950	16000	12550	
AU4-H2400CC	H	27	52440	44390	37140	30690	25050	20190	16070	
		32	49870	42210	35300	29150	23750	19080	15110	
		43	44050	37240	31100	25620	20780	16570	12940	
H5	AU4-H2500CS	L	27	63970	54470	45810	38000	31020	24860	19470
			32	60500	51490	43280	35870	29250	23390	18240
			43	52790	44850	37630	31120	25280	20090	15480
	AU4-H3000CC	H	27	66990	56550	47090	38630	31170	24700	19190
			32	63290	53410	44450	36440	29370	23220	17960
			43	54980	46340	38520	31520	25320	19890	15190
	AU4-H2700CS	L	27	71110	59900	49800	40800	32870	25940	19970
			32	67110	56430	46820	38260	30710	24120	18420
			43	57980	48490	39980	32410	25750	19940	14900
	AU4-H3200CC	H	27	70410	59340	49320	40380	32490	25650	19800
			32	66410	55910	46410	37920	30430	23930	18350
			43	57420	48170	39820	32370	25800	20060	15110
AU4-H2900CS	L	27	76870	65210	54600	45050	36560	29100	22630	
		32	72280	61250	51230	42210	34190	27130	20990	
		43	61520	51910	43190	35370	28410	22280	16900	

Temperatura gas aspirato 20 °C  
 Rese con sottoraffreddamento del liquido  
 Per condizioni di funzionamento non indicate contattare il nostro servizio tecnico

Suction gas temperature 20 °C  
 Capacity with liquid subcooling  
 For operating conditions not indicated please contact our technical service

Temperature du gas aspiré 20°C  
 Puissances avec sous-refroidissement du liquid  
 Pour les conditions de fonctionnement pas indiquées contacter notre service technique

Sauggasttemperaturen 20°C  
 Kälteleistungen mit Flüssigkeitsunterkühlung  
 Für die nicht angegebenen Bedingungen oder Zustände wenden sie sich an unsere technische Abteilung



SERIE - RANGE SÉRIES - SERIE	Unità condensatrice Condensing unit Groupe de condensation Verflüssigungssätze	Applic. - Applic. Applic. - Anwendungsbereich	Temp. Amb. Amb. Temp. Temp. Amb. Umgeb. Temp.	Capacità frigorifera Q0 - Refrigerating capacity Q0 Puissance frigorifique Q0 - Kälteleistung Q0									
				Temperatura evaporazione [°C] - Evaporating temperature [°C] Température évaporation [°C] - Verdampfungstemperatur [°C]									
				C		S			B			X	
				5	0	-5	-10	-15	-20	-25	-30	-35	-40
				[°C]			[W]						
H1	AU-H40CC	H	27	2810	2410	2050	1720	1420	1160	930	740	570	430
			32	2590	2220	1880	1580	1310	1060	850	670	510	380
			43	2120	1810	1530	1280	1050	860	680	530	400	290
	AU2-H40CC	H	27	3380	2920	2110	1760	1450	1180	950	740	570	430
			32	3130	2690	1940	1620	1330	1080	860	680	520	390
			43	2570	2210	1580	1310	1080	870	690	540	400	290
	AU-H75CC	H	27	3590	3100	2650	2240	1870	1540	1250	1010	800	620
			32	3300	2860	2440	2060	1720	1410	1140	910	700	530
			43		2320	1990	1680	1400	1150	910	700	510	330
	AU-H75CS	L	27			3540	3040	2570	2130	1740	1380	1070	800
			32				2770	2340	1940	1580	1250	970	720
			43				2210	1870	1550	1260	1000	760	550
	AU-H100CC	H	27		4130	3570	3050	2570	2130	1740	1390	1100	840
			32			3280	2800	2360	1950	1580	1250	970	710
			43				2270	1910	1570	1260	960	690	430
	AU2-H100CC	H	27	5110	4420	3790	3210	2680	2210	1790	1440	1130	870
			32		4070	3490	2950	2470	2030	1640	1290	1000	740
			43			2830	2400	2000	1640	1300	1000	720	460
	AU-H100CS	L	27				3530	3000	2510	2050	1640	1280	960
			32					2740	2290	1870	1490	1160	860
			43						1820	1490	1180	910	650
	AU2-H100CS	L	27				3770	3180	2630	2140	1700	1320	990
			32				3450	2910	2410	1950	1550	1190	880
			43					2320	1920	1560	1230	940	670
	AU-H150CC	H	27		5010	4340	3700	3120	2590	2110	1690	1320	1010
			32			3980	3400	2870	2370	1920	1520	1160	850
			43				2750	2320	1910	1520	1160	820	500
	AU2-H150CC	H	27		5150	4440	3780	3170	2630	2140	1710	1340	1020
			32		4730	4080	3480	2920	2410	1950	1540	1170	860
			43				2820	2360	1940	1540	1170	830	510
AU-H150CS	L	27				4100	3470	2890	2360	1890	1470	1110	
		32					3190	2650	2160	1730	1340	1000	
		43						2590	2150	1750	1390	1060	770
AU2-H150CS	L	27				4200	3540	2940	2400	1920	1490	1130	
		32				3870	3260	2700	2200	1750	1360	1020	
		43					2650	2190	1780	1410	1080	780	
AU-H180CC	H	27	6750	5890	5070	4310	3620	2990	2420	1930	1510	1140	
		32	6190	5410	4660	3970	3320	2740	2210	1740	1320	950	
		43			3760	3210	2690	2210	1750	1330	930	560	
AU2-H180CC	H	27	6780	5910	5090	4330	3630	2990	2430	1940	1510	1140	
		32	6220	5430	4680	3980	3330	2740	2210	1740	1320	960	
		43			3780	3220	2700	2210	1760	1330	930	560	
AU-H180CS	L	27			5540	4740	4000	3320	2700	2150	1670	1260	
		32				4350	3670	3040	2470	1960	1510	1120	
		43				3510	2960	2450	1980	1560	1180	850	
AU2-H180CS	L	27			5570	4760	4010	3320	2710	2160	1670	1260	
		32			5110	4370	3680	3050	2480	1960	1510	1120	
		43				3520	2970	2450	1980	1560	1180	850	
AU-H200CC	H	27	7320	6410	5550	4740	3990	3310	2700	2160	1690	1290	
		32	6700	5880	5090	4350	3660	3030	2460	1940	1480	1080	
		43			4100	3510	2960	2430	1940	1480	1040	630	
AU2-H200CC	H	27	7360	6440	5570	4750	4000	3320	2700	2160	1690	1290	
		32	6740	5910	5110	4370	3680	3040	2460	1950	1490	1080	
		43			4120	3530	2970	2440	1940	1480	1040	630	
AU-H200CS	L	27					4500	3750	3060	2450	1900	1430	
		32						4130	3440	2800	2230	1720	1280
		43							2760	2240	1770	1340	950
AU2-H200CS	L	27				5350	4520	3770	3080	2460	1910	1440	
		32					4150	3450	2810	2240	1730	1290	
		43						2770	2250	1770	1350	960	

Temperatura gas aspirato 20 °C  
 Rese con sottoraffreddamento del liquido  
 Per condizioni di funzionamento non indicate contattare il nostro servizio tecnico

Suction gas temperature 20 °C  
 Capacity with liquid subcooling  
 For operating conditions not indicated please contact our technical service

Temperature du gas aspiré 20°C  
 Puissances avec sous-refroidissement du liquid  
 Pour les conditions de fonctionnement pas indiquées contacter notre service technique

Sauggastemperaturen 20°C  
 Kälteleistungen mit Flüssigkeitsunterkühlung  
 Für die nicht angegebenen Bedingungen oder Zustände wenden sie sich an unsere technische Abteilung



SERIE - RANGE SÉRIES - SERIE	Unità condensatrice Condensing unit Groupe de condensation Verflüssigungssätze	Applic. - Applic. Applic. - Anwendungsbereich	Capacità frigorifera Q0 - Refrigerating capacity Q0 Puissance frigorifique Q0 - Kälteleistung Q0										
			Temp. Amb. Amb. Temp. Temp. Amb. Umgeb. Temp.										
			Temperatura evaporazione [°C] - Evaporating temperature [°C] Température évaporation [°C] - Verdampfungstemperatur [°C]										
			C			S			B			X	
			5	0	-5	-10	-15	-20	-25	-30	-35	-40	
[°C]			[W]										
H1	AU-H220CC	H	27	8060	7100	6180	5310	4500	3740	3060	2450	1920	1460
			32	7360	6500	5670	4880	4130	3430	2780	2200	1680	1220
			43					3320	2740	2190	1670	1170	700
	AU2-H220CC	H	27	8110	7140	6210	5330	4510	3750	3070	2460	1930	1470
			32	7410	6540	5700	4900	4140	3440	2790	2210	1690	1220
			43					3330	2750	2200	1670	1170	700
	AU-H220CS	L	27			6650	5730	4870	4070	3340	2670	2080	1570
			32			6090	5260	4460	3730	3050	2430	1880	1390
			43					3580	2980	2430	1920	1450	1030
	AU2-H220CS	L	27			7460	6340	5320	4390	3560	2820	2180	1640
			32			6870	5830	4880	4020	3250	2570	1970	1460
			43			5570	4720	3940	3240	2600	2030	1530	1080
	AU-H250CC	H	27	10280	8900	7620	6450	5400	4450	3620	2890	2260	1730
			32	9450	8190	7020	5940	4960	4080	3300	2600	1990	1450
			43	7610	6610	5690	4820	4020	3290	2610	1980	1400	840
	AU2-H250CC	H	27	9950	8650	7440	6320	5300	4380	3570	2850	2240	1710
			32	9140	7950	6840	5820	4870	4020	3250	2570	1960	1430
			43		6400	5530	4710	3940	3230	2570	1950	1370	830
	AU-H250CS	L	27			7350	6330	5380	4490	3670	2940	2290	1730
			32				5820	4940	4110	3360	2680	2070	1550
			43						3290	2670	2110	1600	1150
	AU2-H250CS	L	27			8320	7070	5920	4870	3940	3120	2410	1810
			32			7680	6520	5450	4480	3610	2850	2180	1620
			43				5310	4420	3620	2900	2260	1700	1220
AU-H280SB	L	27			7560	6550	5580	4670	3830	3060	2380	1780	
		32				6000	5110	4280	3500	2780	2140	1580	
		43						3420	2780	2190	1650	1170	
AU2-H280SB	L	27			7610	6590	5610	4690	3850	3070	2390	1780	
		32				6040	5140	4300	3510	2800	2150	1590	
		43						3440	2790	2200	1660	1170	
AU-H280CC	H	27	11330	9820	8410	7120	5950	4900	3970	3160	2460	1860	
		32	10440	9060	7770	6580	5490	4510	3630	2840	2150	1550	
		43			6330	5370	4470	3640	2870	2160	1490	870	
AU2-H280CC	H	27	10940	9530	8200	6960	5840	4820	3910	3120	2430	1840	
		32	10070	8780	7560	6430	5380	4430	3570	2800	2120	1520	
		43			6140	5230	4370	3570	2820	2120	1470	850	
AU-H280CS	L	27			8860	7520	6290	5180	4180	3300	2530	1870	
		32			8170	6930	5790	4750	3820	3000	2280	1670	
		43				5630	4690	3830	3060	2370	1770	1240	
AU2-H280CS	L	27			8620	7340	6160	5090	4120	3260	2500	1860	
		32			7940	6760	5660	4670	3770	2960	2260	1650	
		43				5480	4580	3760	3010	2340	1750	1220	
H2	AU-H290CS	L	27			9730	8320	7010	5810	4730	3770	2940	2220
			32			8970	7660	6450	5340	4330	3440	2660	1990
			43				6200	5200	4280	3450	2700	2040	1460
	AU2-H290CS	L	27			9430	8100	6850	5700	4650	3720	2900	2200
			32			8690	7450	6300	5230	4260	3390	2620	1960
			43				6010	5060	4190	3380	2660	2010	1450
	AU-H300CC	H	27	14360	12380	10550	8870	7360	6010	4830	3800	2930	2210
			32	13270	11430	9730	8180	6780	5530	4430	3470	2650	1970
			43	10830	9320	7930	6650	5500	4460	3550	2740	2050	1450
	AU2-H300CC	H	27	14070	12150	10380	8750	7280	5950	4790	3770	2910	2200
			32	12990	11210	9570	8070	6700	5470	4390	3440	2640	1960
			43	10570	9120	7780	6550	5420	4410	3510	2720	2030	1440
	AU-H300CS	L	27			10260	8800	7450	6200	5070	4060	3180	2430
			32				8110	6860	5700	4650	3710	2890	2180
			43					5540	4600	3730	2950	2260	1650
	AU2-H300CS	L	27			9930	8560	7270	6070	4980	4000	3140	2410
			32				7870	6680	5580	4570	3660	2860	2160
			43					5390	4490	3660	2910	2230	1640

Temperatura gas aspirato 20 °C  
 Rese con sottoraffreddamento del liquido  
 Per condizioni di funzionamento non indicate contattare il nostro servizio tecnico

Suction gas temperature 20 °C  
 Capacity with liquid subcooling  
 For operating conditions not indicated please contact our technical service

Temperature du gas aspiré 20°C  
 Puissances avec sous-refroidissement du liquid  
 Pour les conditions de fonctionnement pas indiquées contacter notre service technique

Sauggastemperaturen 20°C  
 Kälteleistungen mit Flüssigkeitsunterkühlung  
 Für die nicht angegebenen Bedingungen oder Zustände wenden sie sich an unsere technische Abteilung



SERIE - RANGE SÉRIES - SERIE	Unità condensatrice Condensing unit Groupe de condensation Verflüssigungssätze	Applic. - Applic. Applic. - Anwendungsbereich	Temp. Amb. Amb. Temp. Temp. Umgeb. Temp.	Capacità frigorifera Q0 - Refrigerating capacity Q0 Puissance frigorifique Q0 - Kälteleistung Q0									
				Temperatura evaporazione [°C] - Evaporating temperature [°C] Température évaporation [°C] - Verdampfungstemperatur [°C]									
				C		S		B			X		
				5	0	-5	-10	-15	-20	-25	-30	-35	-40
				[°C]			[W]						
H2	AU-H350CC	H	27	14690	12730	10930	9280	7780	6430	5240	4180	3270	2480
			32	13600	11770	10100	8560	7170	5920	4810	3830	2970	2230
			43			8250	6980	5830	4790	3870	3050	2330	1690
	AU2-H351CC	H	27	14850	12850	11020	9350	7830	6470	5260	4200	3280	2490
			32	13750	11890	10180	8630	7220	5960	4830	3850	2990	2240
			43		9750	8330	7040	5870	4830	3890	3070	2340	1700
	AU-H350SB	L	27				9460	8040	6730	5540	4470	3520	2710
			32					7400	6190	5090	4100	3220	2450
			43						5020	4120	3300	2570	1910
	AU2-H350SB	L	27				9170	7830	6580	5430	4400	3480	2680
			32					7200	6050	4990	4030	3180	2430
			43						4890	4030	3250	2530	1890
	AU-H380CC	H	27		13690	11810	10070	8480	7040	5750	4610	3620	2780
			32		12640	10910	9310	7830	6500	5300	4240	3320	2510
			43				7590	6390	5300	4320	3430	2640	1940
	AU2-H381CC	H	27	15890	13840	11920	10160	8540	7080	5780	4630	3640	2790
			32		12780	11020	9390	7890	6540	5330	4260	3330	2530
			43				7660	6450	5340	4350	3450	2660	1950
	AU-H390CS	L	27				10310	8810	7420	6140	4980	3960	3080
			32					8120	6840	5660	4590	3640	2810
			43						6600	5570	4620	3740	2960
	AU2-H390CS	L	27				9940	8540	7230	6000	4890	3900	3040
			32					7860	6660	5530	4500	3580	2780
			43						5400	4500	3670	2910	2230
AU-H392CS	L	27						8420	6950	5600	4390	3320	
		32							7740	6370	5120	3990	
		43										3170	
AU2-H392CS	L	27						8950	7320	5850	4560	3430	
		32							8230	6720	5350	4140	
		43								4310	3300	2400	
H32	AU-H403CC	H	27	17900	15400	13110	11030	9170	7520				
			32	16590	14270	12130	10200	8470	6930				
			43			9910	8310	6870	5590				
	AU2-H403CC	H	27	17450	15060	12860	10850	9040	7430				
			32	16160	13940	11890	10030	8340	6850				
			43			9680	8140	6750	5500				
	AU-H403CS	L	27			13440	11640	9930	8340	6870	5540	4360	3330
			32				10720	9150	7670	6310	5070	3960	2980
			43						6110	4990	3960	3020	
	AU2-H404CS	L	27			14630	12520	10570	8800	7190	5770	4510	3430
			32			13540	11590	9780	8130	6630	5290	4110	3080
			43				9400	7920	6550	5300	4160	3150	
	AU-H503CC	H	27	20190	17680	15300	13060	10980	9070	7330	5790	4430	3260
			32	18620	16310	14120	12050	10120	8340	6730	5290	4010	2910
			43				9760	8180	6720	5380	4180	3100	2140
	AU2-H503CC	H	27	21540	18720	16090	13640	11390	9360	7530	5920	4510	3320
			32	19920	17310	14870	12600	10510	8620	6920	5410	4090	2960
			43		14150	12130	10260	8540	6970	5550	4280	3160	2180
	AU-H503CS	L	27			17170	14830	12620	10570	8710	7030	5560	4290
			32			15880	13720	11680	9780	8040	6470	5090	3890
			43					9440	7870	6420	5100	3910	
	AU2-H503CS	L	27			18130	15540	13150	10950	8970	7210	5680	4380
			32			16840	14440	12210	10160	8310	6660	5220	3980
			43			13810	11820	9960	8250	6690	5280	4040	
AU2-H743CC	H	27	24180	21210	18370	15700	13210	10930	8880	7060	5490	4150	
		32	22270	19540	16930	14470	12180	10080	8170	6480	5000	3740	
		43			13710	11720	9850	8130	6560	5140	3880	2780	
H34	AU-H550CB	L	27						12120	9930	7960	6200	4670
			32							11160	9130	7290	5650
			43							9030	7380	5840	4440

Temperatura gas aspirato 20 °C  
 Rese con sottoraffreddamento del liquido  
 Per condizioni di funzionamento non indicate contattare il nostro servizio tecnico

Suction gas temperature 20 °C  
 Capacity with liquid subcooling  
 For operating conditions not indicated please contact our technical service

Temperature du gas aspiré 20°C  
 Puissances avec sous-refroidissement du liquid  
 Pour les conditions de fonctionnement pas indiquées contacter notre service technique

Sauggasttemperaturen 20°C  
 Kälteleistungen mit Flüssigkeitsunterkühlung  
 Für die nicht angegebenen Bedingungen oder Zustände wenden sie sich an unsere technische Abteilung

SERIE - RANGE SÉRIES - SERIE	Unità condensatrice Condensing unit Groupe de condensation Verflüssigungssätze	Applic. - Applic. Anwendungsbereich	Temp. Amb. Amb. Temp. Temp. Umgeb. Temp.	Capacità frigorifera Q0 - Refrigerating capacity Q0 Puissance frigorifique Q0 - Kälteleistung Q0										
				Temperatura evaporazione [°C] - Evaporating temperature [°C] Température évaporation [°C] - Verdampfungstemperatur [°C]										
				C		S			B			X		
				5	0	-5	-10	-15	-20	-25	-30	-35	-40	
				[°C]										
[W]														
H34	AU2-H550CB	L	27						12680	10320	8220	6380	4790	
			32						11690	9500	7550	5820	4310	
			43						9510	7700	6060	4580	3250	
	AU2-H750CC	H	27	30450	26440	22700	19250	16100	13250	10710	8490	6550	4910	
			32	28200	24480	21010	17800	14880	12230	9870	7790	5980	4410	
			43			17250	14600	12190	10000	8030	6280	4720	3330	
	AU2-H750CS	L	27				20200	17150	14340	11790	9500	7490	5760	
			32				18620	15810	13200	10830	8700	6810	5170	
			43						10610	8640	6870	5270	3860	
	AU2-H850CC	H	27	35040	30480	26210	22260	18650	15400	12500	9970	7790	5940	
			32		28230	24260	20590	17240	14200	11500	9130	7080	5330	
			43				16810	14020	11500	9250	7250	5510	3990	
	AU2-H850CB	L	27						17160	14120	11400	9000	6920	
			32						15810	12980	10430	8180	6230	
			43						12760	10390	8260	6350	4670	
	AU2-H860CS	H	27	43710	37820	32370	27370	22840	18790	15210	12090	9420	7170	
			32	40610	35110	30020	25360	21130	17350	14000	11080	8570	6440	
			43			24700	20790	17260	14090	11280	8810	6670	4820	
H4	AU2-H1000CC	H	27	35870	31320	27030	23020	19330	15960	12940	10270	7940	5960	
			32	33170	28950	24980	21270	17850	14730	11910	9410	7230	5350	
			43				17380	14560	11980	9650	7550	5690	4040	
	AU2-H1000CS	L	27			32110	27710	23560	19700	16170	13000	10200	7780	
			32			29610	25550	21710	18130	14850	11890	9270	6980	
			43					17550	14610	11900	9440	7220	5250	
	AU2-H1500CC	H	27	46720	40630	34990	29810	25070	20780	16940	13510	10500	7860	
			32	43420	37680	32380	27520	23090	19090	15520	12340	9540	7090	
			43			26770	22590	18820	15430	12420	9750	7400	5340	
	AU2-H1500CS	L	27			35210	30580	26150	21970	18110	14610	11480	8740	
			32			32410	28160	24080	20230	16650	13380	10440	7860	
			43							13370	10650	8170	5930	
	AU2-H2000CC	H	27	51510	45180	39170	33520	28280	23490	19160	15310	11950	9060	
			32	47600	41750	36200	30980	26130	21680	17660	14060	10890	8140	
			43					21320	17660	14310	11290	8570	6130	
	AU2-H1600CS	L	27			41610	35770	30310	25270	20690	16580	12970	9860	
			32			38440	33030	27970	23290	19020	15190	11800	8850	
			43					22710	18850	15300	12090	9210	6650	
AU4-H2200CC	H	27	60000	52220	44950	38230	32080	26520	21550	17170	13360	10110		
		32	55600	48370	41630	35400	29690	24510	19870	15770	12180	9070		
		43			34220	29060	24330	20020	16140	12650	9550	6790		
AU2-H1800CS	L	27			44660	38660	32970	27670	22800	18400	14510	11140		
		32			41150	35630	30380	25470	20940	16850	13200	10000		
		43						20500	16770	13350	10260	7500		
AU4-H2400CC	H	27	64400	56330	48730	41660	35140	29200	23860	19130	15000	11460		
		32	59550	52090	45070	38520	32480	26960	21990	17560	13670	10280		
		43			36880	31500	26520	21940	17790	14040	10680	7670		
H5	AU4-H2500CS	L	27			54770	47180	40050	33460	27430	22020	17220	13030	
			32			50470	43530	37010	30950	25380	20350	15850	11860	
			43					29920	25100	20630	16510	12750	9320	
	AU4-H3000CC	H	27	75700	66120	57090	48670	40900	33830	27480	21850	16900	12620	
			32	70090	61260	52930	45140	37950	31390	25450	20150	15450	11320	
			43				37160	31290	25880	20920	16410	12300	8540	
	AU4-H2700CS	L	27			60540	51640	43460	36020	29340	23400	18190	13670	
			32			56250	47940	40300	33360	27120	21560	16660	12380	
			43					33280	27450	22200	17490	13300	9570	
	AU4-H3200CC	H	27	80930	70630	60910	51830	43450	35790	28890	22750	17350	12650	
			32	74920	65390	56390	47990	40210	33090	26650	20880	15760	11240	
			43				39510	33140	27270	21900	17000	12550	8490	
	AU4-H2900CS	L	27			65270	56160	47610	39720	32510	26050	20330	15360	
			32			60170	51810	43960	36690	30030	24020	18670	13950	
			43						29870	24470	19520	15030	10950	



Temperatura gas aspirato 20 °C  
 Rese con sottoraffreddamento del liquido  
 Per condizioni di funzionamento non indicate contattare il nostro servizio tecnico

Suction gas temperature 20 °C  
 Capacity with liquid subcooling  
 For operating conditions not indicated please contact our technical service

Temperature du gas aspiré 20°C  
 Puissances avec sous-refroidissement du liquid  
 Pour les conditions de fonctionnement pas indiquées contacter notre service technique

Sauggastemperaturen 20°C  
 Kälteleistungen mit Flüssigkeitsunterkühlung  
 Für die nicht angegebenen Bedingungen oder Zustände wenden sie sich an unsere technische Abteilung

**Accessori sul gruppo - Accessories on the unit - Accessoires sur l'unité - Zubehörteile auf Verflüssigungssätze**

<p>■ Pressostato doppio B.P. e A.P. L.P. and H.P. dual pressure switch Double pressostat B.P.et H.P. Doppelter Druckschalter N.D. und H.D.</p>	<p>■ Pressostato di alta High pressure switch Pressostat de haute pression Hochdruckschalter</p>	<p>■ Filtro disidratatore Filter driers Filtre déshydrateur Filter fuer Kaeltefluessigkeiten</p>
<p>■ Indicatore di liquido e umidità Moisture-liquid indicator Indicateurs de liquide et humidité Fluessigkeitsindikatoren</p>	<p>■ Elettrovalvola solenoide Solenoid valve Soupape solénoïde Magnetventile</p>	<p>■ Antivibrante aspirazione Suction flexible hose Éliminateur de vibration aspiration Der Schwingungsdämpfer Saugventil</p>
<p>■ Separatore olio Oil separator Séparateur d'huile Ölabscheider</p>	<p>■ Regolatore velocità ventole Fan speed regulator Régulateur de vitesse du ventilateur Drehzahlregler</p>	<p>■ Carenatura Weather protection housing Capotage de protection Wetterschutz-Gehäuse</p>

**Accessori sul compressore - Accessories on compressor - Accessoires sur le compresseur - Zubehörteile auf Verdichter**

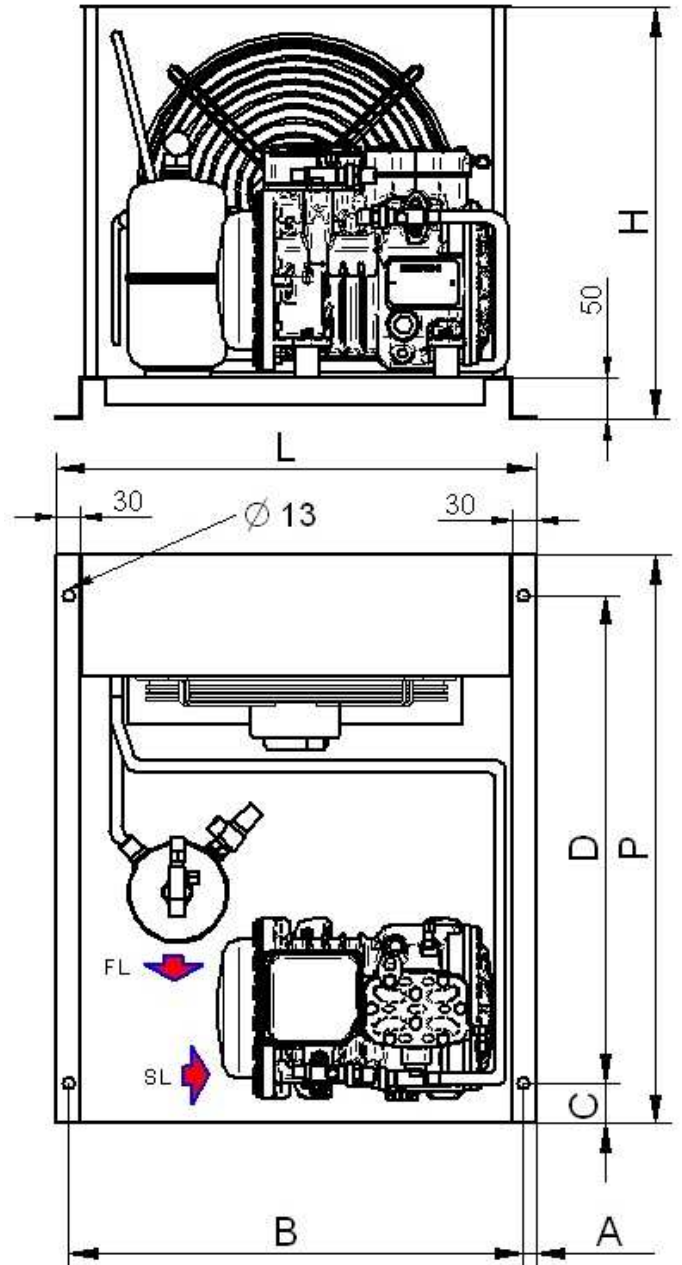
<p>MT Protezione motore Motor protection Protection du moteur Motorschutz</p>	<p>REL Modulo elettronico protezione motore Motor protection electronic module Module électronique protection moteur Motorschutzmodul</p>	<p>CH Resistenza carter Crankcase heater Résistance carter Olsumpfeizung</p>
<p>BF Ventilatore su testa Body cooling fan Ventilation auxiliaire Zylinderkopfkühlung</p>	<p>WH Teste raffreddate ad acqua Water cooled head Tête refroidie à eau Wasserkühlung des Zylinderkopfes</p>	<p>CR Regolazione di potenza Capacity control system Régulateur de puissance Leistungsregler</p>
<p>PRALL Predisposizione allarme livello olio Oil level alarm arrangement Predisposition alarme niveau huile Olstandsalarm Vorbereitet</p>	<p>ALL Allarme livello olio Oil level alarm Alarme niveau huile Olstandsalarm</p>	<p>US Partenza a vuoto Unloaded start by-pass Démarrage à vide Anlaufentlastung</p>
<p>ODPS Pressostato differenziale olio elettronico Oil differential pressure switch Pressostat différentiel d'huile Öldifferenzdruckschalter</p>	<p>OP Pressostato differenziale olio Oil differential pressure Pressostat différentiel huile Differenzdruck Öl</p>	

**A** Accessori di normale fornitura / Standard supply / Accessoires livrés normalement / Zubehörteile für Standardauslieferung

**B** Accessori su richiesta / Optional accessories / Accessoires sur demande / Zubehörteile auf Wunsch

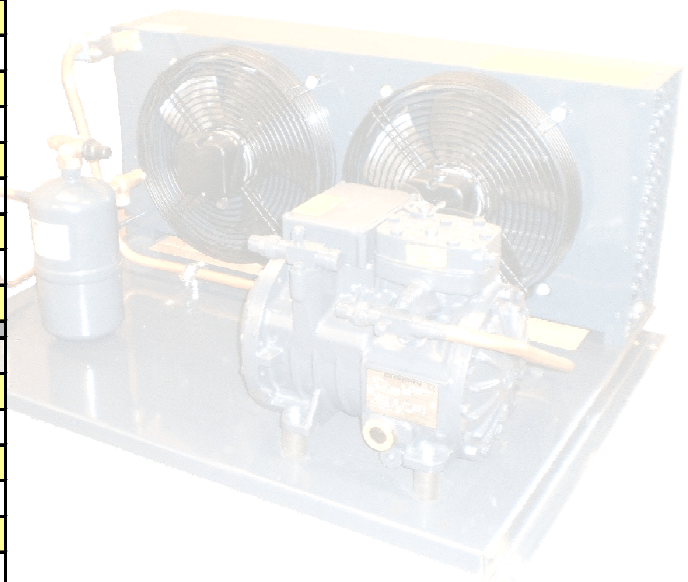
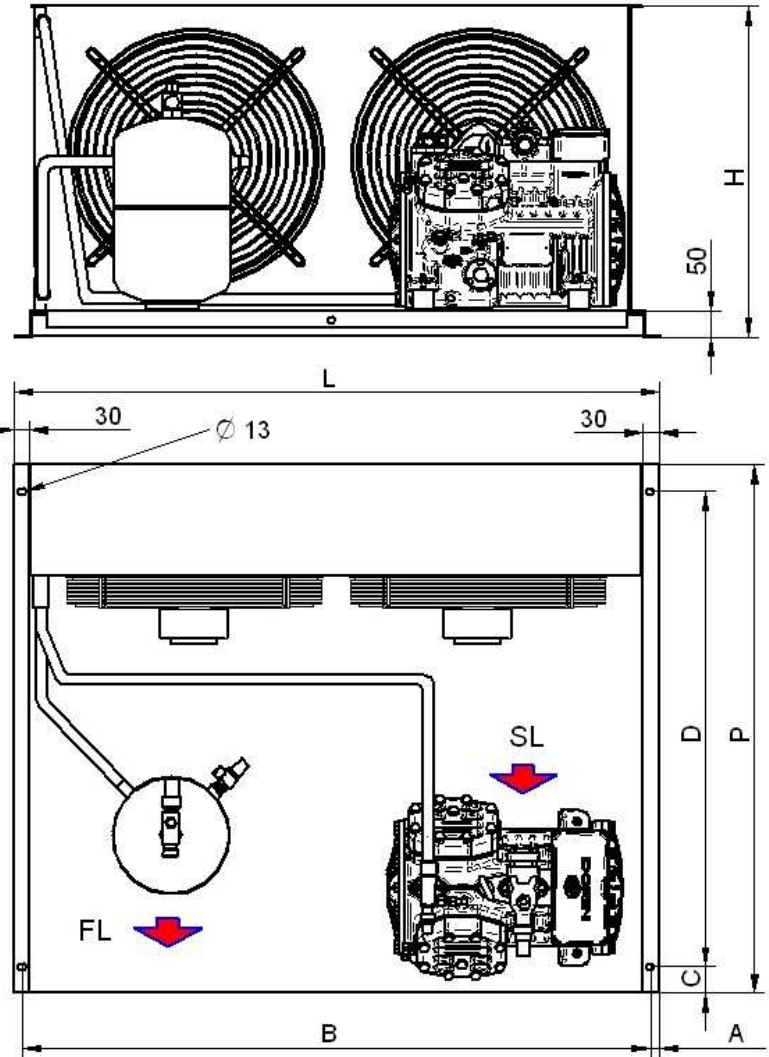
SERIE - RANGE SÉRIES - SERIE	Modello - Model Modèle - Typ	MT	REL	CH	BF	WH	CR	PRALL	ALL	US	ODPS	OP
H1	H40CC	A	B	B								
	H75CC	A	B	B								
	H75CS	A	B	B	B	B						
	H100CC	A	B	B								
	H100CS	A	B	B	B	B						
	H150CC	A	B	B								
	H150CS	A	B	B	B	B						
	H180CC	A	B	B								
	H180CS	A	B	B	B	B						
	H200CC	A	B	B								
	H200CS	A	B	B	B	B						
	H220CC	A	B	B								
	H220CS	A	B	B	B	B						
	H250CC	A	B	B								
	H250CS	A	B	B	B	B						
H280CC	A	B	B									
H280SB	A	B	B	B	B							
H280CS	A	B	B	B	B							
H2	H290CS	A	B	B	B	B						
	H300CC	A	B	B								
	H300CS	A	B	B	B	B						
	H350CC	A	B	B								
	H350SB	A	B	B	B	B						
	H380CC	A	B	B								
	H390CS	A	B	B	B	B						
H392CS	A	B	B	B	B							
H32	H403CC	A	A	B				B	B			
	H403CS	A	A	B	B	B		B	B			
	H503CC	A	A	B				B	B			
	H503CS	A	A	B	B	B		B	B			
	H743CC	A	A	B				B	B			
H34	H550CB	A	A	B	B	B	B	B	B			
	H750CC	A	A	B			B	B	B			
	H750CS	A	A	B	B	B	B	B	B			
	H850CC	A	A	B			B	B	B			
	H850CB	A	A	B	B	B	B	B	B			
	H860CS	A	A	B	B	B	B	B	B			
	H1000CC	A	A	B			B	B	B			
	H1000CS	A	A	B	B	B	B	B	B			
	H1500CC	A	A	B			B	B	B			
	H1500CS	A	A	B	B	B	B	B	B			
	H2000CC	A	A	B			B	B	B			
	H1600CS	A	A	B	B	B	B					B
	H2200CC	A	A	B			B					B
	H1800CS	A	A	B	B	B	B					B
H2400CC	A	A	B			B					B	
H5	H2500CS	A	A	B	B		B			B	A	
	H3000CC	A	A	B			B			B	A	
	H2700CS	A	A	B	B		B			B	A	
	H3200CC	A	A	B			B			B	A	
	H2900CS	A	A	B	B		B			B	A	

SERIE - RANGE SÉRIES - SERIE	Modello Model Modèle Typ	Dimensioni gruppi monoventola Mono-fan overall dimensions Mono-ventilateur plans côtés Mass Zeichnungen Einzelventilator						
		L	P	H	A	B	C	D
		[mm]	[mm]	[mm]	[mm]	[mm]	[mm]	[mm]
H1	AU-H40CC	590	700	470	15	560	50	600
	AU-H75CC	590	700	470	15	560	50	600
	AU-H75CS	590	700	470	15	560	50	600
	AU-H100CC	590	700	470	15	560	50	600
	AU-H100CS	590	700	470	15	560	50	600
	AU-H150CC	590	700	470	15	560	50	600
	AU-H150CS	590	700	470	15	560	50	600
	AU-H180CC	590	700	520	15	560	50	600
	AU-H180CS	590	700	520	15	560	50	600
	AU-H200CC	590	700	520	15	560	50	600
	AU-H200CS	590	700	520	15	560	50	600
	AU-H220CC	590	700	520	15	560	50	600
	AU-H220CS	590	700	520	15	560	50	600
	AU-H250CC	950	700	675	15	920	50	600
	AU-H250CS	590	700	520	15	560	50	600
	AU-H280CC	950	700	675	15	920	50	600
	AU-H280SB	590	700	520	15	560	50	600
AU-H280CS	950	700	675	15	920	50	600	
H2	AU-H290CS	950	700	675	15	920	50	600
	AU-H300CC	950	700	825	15	920	50	600
	AU-H300CS	950	700	675	15	920	50	600
	AU-H350CC	950	700	825	15	920	50	600
	AU-H350SB	950	700	675	15	920	50	600
	AU-H380CC	950	700	825	15	920	50	600
	AU-H390CS	950	700	675	15	920	50	600
	AU-H392CS	950	700	675	15	920	50	600
H32	AU-H403CC	950	1000	825	15	920	50	900
	AU-H403CS	950	1000	675	15	920	50	900
	AU-H503CC	950	1000	825	15	920	50	900
	AU-H503CS	950	1000	825	15	920	50	900
H34	AU-H550CB	950	1000	825	15	920	50	900



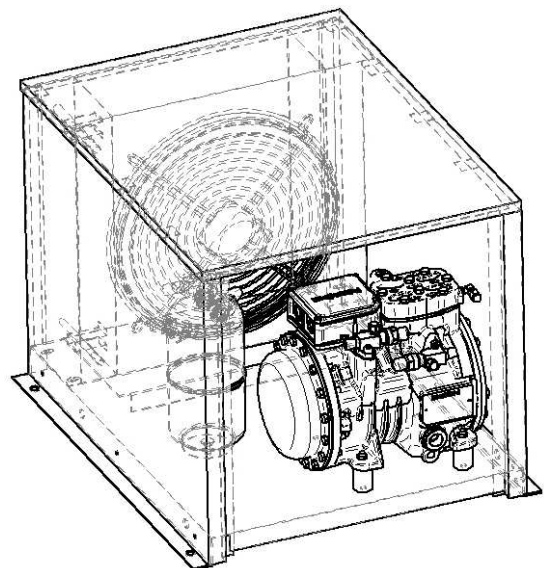
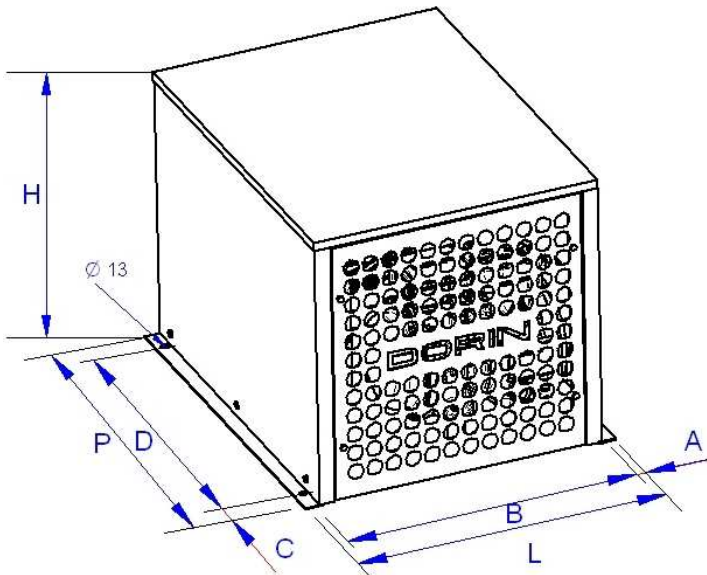


SERIE - RANGE SÉRIES - SERIE	Modello Model Modèle Typ	Dimensioni gruppi 2-4 ventole 2-4 fans overall dimensions 2-4 ventilateurs plans côtés Mass Zeichnungen 2-4 ventilator						
		L	P	H	A	B	C	D
		[mm]	[mm]	[mm]	[mm]	[mm]	[mm]	[mm]
H1	AU2-H40CC	950	700	425	15	920	50	600
	AU2-H100CC	950	700	425	15	920	50	600
	AU2-H100CS	950	700	425	15	920	50	600
	AU2-H150CC	950	700	425	15	920	50	600
	AU2-H150CS	950	700	425	15	920	50	600
	AU2-H180CC	950	700	425	15	920	50	600
	AU2-H180CS	950	700	425	15	920	50	600
	AU2-H200CC	950	700	425	15	920	50	600
	AU2-H200CS	950	700	425	15	920	50	600
	AU2-H220CC	950	700	425	15	920	50	600
	AU2-H220CS	1200	700	525	15	1170	50	600
	AU2-H250CC	1200	700	525	15	1170	50	600
	AU2-H250CS	1200	700	525	15	1170	50	600
	AU2-H280CC	1200	700	525	15	1170	50	600
	AU2-H280SB	950	700	425	15	920	50	600
AU2-H280CS	1200	700	525	15	1170	50	600	
H2	AU2-H290CS	1200	700	525	15	1170	50	600
	AU2-H300CC	1200	700	675	15	1170	50	600
	AU2-H300CS	1200	700	525	15	1170	50	600
	AU2-H351CC	1200	700	675	15	1170	50	600
	AU2-H350SB	1200	700	525	15	1170	50	600
	AU2-H381CC	1200	700	675	15	1170	50	600
	AU2-H390CS	1200	700	525	15	1170	50	600
	AU2-H392CS	1200	700	675	15	1170	50	600
H32	AU2-H403CC	1200	1000	725	15	1170	50	900
	AU2-H404CS	1200	1000	675	15	1170	50	900
	AU2-H503CC	1200	1000	725	15	1170	50	900
	AU2-H503CS	1200	1000	725	15	1170	50	900
	AU2-H743CC	1200	1000	725	15	1170	50	900
H34	AU2-H550CB	1200	1000	725	15	1170	50	900
	AU2-H750CC	1660	1000	825	15	1630	50	900
	AU2-H750CS	1200	1000	725	15	1170	50	900
	AU2-H850CC	1660	1000	825	15	1630	50	900
	AU2-H850CB	1660	1000	825	15	1630	50	900
	AU2-H860CS	1660	1000	980	15	1630	50	900
H4	AU2-H1000CC	1660	1000	825	15	1630	50	900
	AU2-H1000CS	1660	1000	825	15	1630	50	900
	AU2-H1500CC	1660	1000	980	15	1630	50	900
	AU2-H1500CS	1660	1000	825	15	1630	50	900
	AU2-H2000CC	1660	1000	980	15	1630	50	900
	AU2-H1600CS	1660	1000	980	15	1630	50	900
	AU2-H1800CS	1660	1000	980	15	1630	50	900
H4	AU4-H2200CC	1660	1000	1500	15	1630	50	900
	AU4-H2400CC	1660	1000	1500	15	1630	50	900
H5	AU4-H2500CS	1660	1000	1500	15	1630	50	900
	AU4-H3000CC	1660	1000	1500	15	1630	50	900
	AU4-H2700CS	1660	1000	1500	15	1630	50	900
	AU4-H3200CC	1660	1000	1500	15	1630	50	900
	AU4-H2900CS	1660	1000	1500	15	1630	50	900



SERIE - RANGE SÉRIE - SÉRIE	Dimensioni gruppi carenati Housing units overall dimensions Dimensions groupes avec capotage Abmessungen wetterschutz-gehäuse							
	Modello - Model Modèle - Typ	L	P	H	A	B	C	D
		[mm]	[mm]	[mm]	[mm]	[mm]	[mm]	[mm]
H1	AU-H40CC	590	710	505	15	560	50	610
	AU2-H40CC	950	710	460	15	920	50	610
	AU-H75CC	590	710	505	15	560	50	610
	AU-H75CS	590	710	505	15	560	50	610
	AU-H100CC	590	710	505	15	560	50	610
	AU2-H100CC	950	710	460	15	920	50	610
	AU-H100CS	590	710	505	15	560	50	610
	AU2-H100CS	950	710	460	15	920	50	610
	AU-H150CC	590	710	505	15	560	50	610
	AU2-H150CC	950	710	460	15	920	50	610
	AU-H150CS	590	710	505	15	560	50	610
	AU2-H150CS	950	710	460	15	920	50	610
	AU-H180CC	590	710	555	15	560	50	610
	AU2-H180CC	950	710	460	15	920	50	610
	AU-H180CS	590	710	555	15	560	50	610
	AU2-H180CS	950	710	460	15	920	50	610
	AU-H200CC	590	710	555	15	560	50	610
	AU2-H200CC	950	710	460	15	920	50	610
	AU-H200CS	590	710	555	15	560	50	610
	AU2-H200CS	950	710	460	15	920	50	610
	AU-H220CC	590	710	555	15	560	50	610
	AU2-H220CC	950	710	460	15	920	50	610
	AU-H220CS	590	710	555	15	560	50	610
	AU2-H220CS	1200	710	560	15	1170	50	610
	AU-H250CC	950	710	710	15	920	50	610
	AU2-H250CC	1200	710	560	15	1170	50	610
	AU-H250CS	590	710	555	15	560	50	610
	AU2-H250CS	1200	710	560	15	1170	50	610
	AU-H280SB	590	710	555	15	560	50	610
	AU2-H280SB	950	710	460	15	920	50	610
AU-H280CC	950	710	710	15	920	50	610	
AU2-H280CC	1200	710	560	15	1170	50	610	
AU-H280CS	950	710	710	15	920	50	610	
AU2-H280CS	1200	710	560	15	1170	50	610	
H2	AU-H290CS	950	710	710	15	920	50	610
	AU2-H290CS	1200	710	560	15	1170	50	610
	AU-H300CC	950	710	860	15	920	50	610
	AU2-H300CC	1200	710	760	15	1170	50	610
	AU-H300CS	950	710	710	15	920	50	610
	AU2-H300CS	1200	710	560	15	1170	50	610

SERIE - RANGE SÉRIE - SÉRIE	Dimensioni gruppi carenati Housing units overall dimensions Dimensions groupes avec capotage Abmessungen wetterschutz-gehäuse							
	Modello - Model Modèle - Typ	L	P	H	A	B	C	D
		[mm]	[mm]	[mm]	[mm]	[mm]	[mm]	[mm]
H2	AU-H350CC	950	710	860	15	920	50	610
	AU2-H351CC	1200	710	760	15	1170	50	610
	AU-H350SB	950	710	710	15	920	50	610
	AU2-H350SB	1200	710	560	15	1170	50	610
	AU-H380CC	950	710	860	15	920	50	610
	AU2-H381CC	1200	710	760	15	1170	50	610
	AU-H390CS	950	710	710	15	920	50	610
	AU2-H390CS	1200	710	560	15	1170	50	610
	AU-H392CS	950	710	710	15	920	50	610
	AU2-H392CS	1200	710	760	15	1170	50	610
	AU-H403CC	950	1010	860	15	920	50	910
	AU2-H403CC	1200	710	760	15	1170	50	610
H32	AU-H403CS	950	1010	710	15	920	50	910
	AU2-H404CS	1200	710	760	15	1170	50	610
	AU-H503CC	950	1010	860	15	920	50	910
	AU2-H503CC	1200	1010	760	15	1170	50	910
	AU-H503CS	950	1010	860	15	920	50	910
	AU2-H503CS	1200	1010	760	15	1170	50	910
H34	AU2-H743CC	1200	1010	760	15	1170	50	910
	AU-H550CB	950	1010	860	15	920	50	910
	AU2-H550CB	1200	1010	760	15	1170	50	910
	AU2-H750CC	1660	1010	860	15	1630	50	910
	AU2-H750CS	1200	1010	760	15	1170	50	910
	AU2-H850CC	1660	1010	860	15	1630	50	910
H4	AU2-H850CB	1660	1010	860	15	1630	50	910
	AU2-H860CS	1660	1010	1015	15	1630	50	910
	AU2-H1000CC	1660	1010	860	15	1630	50	910
	AU2-H1000CS	1660	1010	860	15	1630	50	910
	AU2-H1500CC	1660	1010	1015	15	1630	50	910
	AU2-H1500CS	1660	1010	860	15	1630	50	910
	AU2-H2000CC	1660	1010	1015	15	1630	50	910
	AU2-H1600CS	1660	1010	1015	15	1630	50	910
	AU4-H2200CC	1660	1010	1535	15	1630	50	910
	AU2-H1800CS	1660	1010	1015	15	1630	50	910
	AU4-H2400CC	1660	1010	1535	15	1630	50	910
	AU4-H2500CS	1660	1010	1535	15	1630	50	910
H5	AU4-H3000CC	1660	1010	1535	15	1630	50	910
	AU4-H2700CS	1660	1010	1535	15	1630	50	910
	AU4-H3200CC	1660	1010	1535	15	1630	50	910
	AU4-H2900CS	1660	1010	1535	15	1630	50	910








**OFFICINE MARIO DORIN S.p.A.**

Via Aretina, 388; 50061 Compiobbi Firenze (Italy)

Tel. +39.055.623211 - Fax +39.055.62321380

[www.dorin.com](http://www.dorin.com) - [dorin@dorin.com](mailto:dorin@dorin.com)